

# Effizienzleitfaden für PV-Speichersysteme

Stand: Version 1.0  
Ausgabe: 03/2017

Herausgegeben von



# Inhalt

<b>1</b>	<b>Vorwort</b> .....	<b>3</b>
<b>2</b>	<b>Anwendungsbereich</b> .....	<b>3</b>
<b>3</b>	<b>Abkürzungen</b> .....	<b>4</b>
<b>4</b>	<b>Begriffe und Formelzeichen</b> .....	<b>4</b>
4.1	PV-Anbindung .....	4
4.2	AC-Anbindung (Allgemein) .....	4
4.3	AC-Anbindung (AC-gekoppelte Systeme) .....	4
4.4	DC-Anbindung (PV-Generatorkgekoppelte Systeme) .....	5
4.5	Batterieteil .....	5
4.6	Anschluss des Batterieteils an das Leistungsumwandlungssystem .....	6
4.7	Parametrisierung der Prüfsequenzen .....	6
4.8	Gemessene Größen .....	7
4.9	Berechnete Größen .....	8
<b>5</b>	<b>Allgemeine Beschreibung der Systeme</b> .....	<b>13</b>
5.1	AC-gekoppelte Systeme .....	13
5.2	DC-gekoppelte Systeme .....	14
5.3	PV-Generatorkgekoppelte Systeme .....	14
<b>6</b>	<b>Allgemeine Beschreibung des Prüfablaufs</b> .....	<b>16</b>
6.1	Leistungsvorgaben einzelner Betriebspunkte .....	17
6.2	Unerwünschte Leistungsflüsse .....	17
6.3	Ladezustand der Batterie .....	17
6.4	Optional: Verwendung eines Batteriesimulators .....	18
<b>7</b>	<b>Teilprüfung: Leistungsumwandlungssystem</b> .....	<b>19</b>
7.1	Prüfaufbau .....	19
7.2	Berechnung der Wirkungsgrade .....	20
7.3	PV-Direktnutzung und Netzeinspeisung (PV2AC) .....	20
7.4	Batterieladung und -entladung (allgemein) .....	22
7.5	Batterieentladung (BAT2AC, BAT2PV) .....	23
7.6	Batterieladung (PV2BAT, AC2BAT) .....	26
7.7	Leistungsaufnahme im Leerlauf, Standby oder ausgeschalteten Zustand .....	28
<b>8</b>	<b>Teilprüfung: Batterie</b> .....	<b>30</b>
8.1	Batteriewirkungsgrad .....	30
8.2	Sonstige Verluste .....	31
<b>9</b>	<b>Regelabweichungen des Speichersystems</b> .....	<b>32</b>
9.1	Bestimmung der stationären Regelabweichungen .....	32
9.2	Bestimmung der dynamischen Regelabweichungen .....	33
<b>Anhang A</b>	<b>Anforderung an die Messgeräte und den Prüfstand</b> .....	<b>36</b>
I.	PV-Simulator .....	36
II.	Wechselstromversorgung .....	36
III.	Elektrische Last .....	36
IV.	Genauigkeit und Datenaufzeichnung .....	36
<b>Anhang B</b>	<b>Umgang mit dynamischen Leistungsflüssen</b> .....	<b>37</b>
<b>Anhang C</b>	<b>Bestimmung der Bemessungsleistungen</b> .....	<b>39</b>
I.	Nominale PV-Einspeiseleistung (PV2AC) .....	39
II.	Nominale PV-Ladeleistung (PV2BAT) .....	40
III.	Nominale AC-Entladeleistung (BAT2AC) .....	40
<b>Anhang D</b>	<b>Normative Verweise</b> .....	<b>42</b>
<b>Anhang E</b>	<b>Danksagung</b> .....	<b>43</b>

# 1 Vorwort

Das vorliegende Dokument ist ein Prüfleitfaden zur Charakterisierung der Wirkungsgrade, des Standby-Verbrauchs und der Regelungseffizienz von stationären Batteriespeichersystemen. Im Fokus steht dabei die Bewertung von netzgekoppelten Photovoltaik(PV)-Speichersystemen, die der Erhöhung des Eigenverbrauchs bzw. des Autarkiegrades dienen. Zum einen lassen sich aus den Ergebnissen der beschriebenen Testverfahren Datenblattangaben ableiten. Zum anderen können damit Simulationsmodelle zur anwendungsspezifischen Bestimmung der Systemeffizienz parametrisiert werden.

# 2 Anwendungsbereich

Der Leitfaden beschreibt die einheitliche Messung der Energieeffizienz von PV-Speichersystemen. Es werden dabei Systeme der gängigsten Topologien und Batteriezellchemien betrachtet. Die Systemtopologien und die zugehörigen Energiewandlungspfade sind in Abbildung 1 dargestellt. Die Energiewandlungspfade sind durch die Leistungsflüsse zwischen der jeweiligen Quelle (PV-Generator, Batterie oder Netz) und der jeweiligen Senke (Batterie, Last oder Netz) definiert. Daraus ergeben sich folgende Energiewandlungspfade:

- PV2AC:** PV-Netzeinspeisung oder Direktnutzung
- AC2BAT oder PV2BAT:** AC-Batterieladung oder PV-Batterieladung
- BAT:** Batteriespeicherung
- BAT2AC oder BAT2PV:** AC-Batterieentladung oder PV-Batterieentladung<sup>1</sup>

Bei AC- und PV-Generatorgekoppelten Systemen wird zusätzlich zum eigentlichen Speichersystem ein konventioneller PV-Wechselrichter für den Betrieb benötigt. Darüber hinaus ist nicht in jedem marktverfügbaren Speichersystem eine Batterie integriert. Dies führt dazu, dass sich je nach Ausstattung eines konkreten Systems nicht alle Wandlungspfade bestimmen lassen.

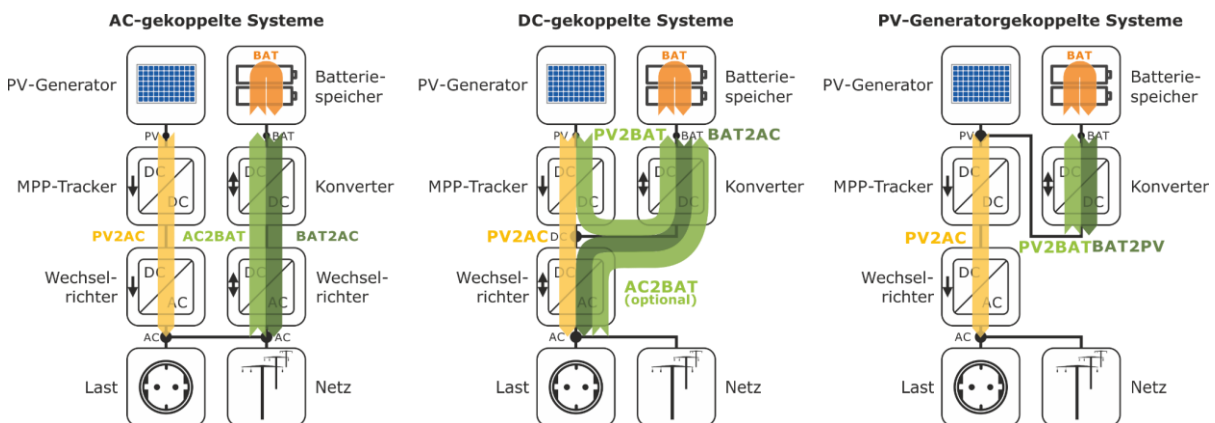


Abbildung 1: Energiewandlungspfade der einzelnen Topologien von PV-Speichersystemen. (Quelle: HTW Berlin)

Ziel des vorliegenden Leitfadens ist es, eine einheitliche und abgestimmte Vorgehensweise zur Bestimmung der Energieeffizienz von PV-Speichersystemen zu definieren. Dabei fließen neben der Effizienz des Leistungsumwandlungssystems und der Batterie, die Regelung der Einzelkomponenten, deren Ansteuerung durch das Energiemanagementsystem und die Leistungsmessung ein. Ebenfalls wird die Leistungsaufnahme der Systemkomponenten im Betrieb und Standby betrachtet.

Auf Basis der Messergebnisse lassen sich im Anschluss Simulationsmodelle (nicht Bestandteil dieses Prüfleitfadens) parametrisieren. Durch modellbasierte Simulationen des Betriebsverhaltens kann dadurch eine verbesserte Vergleichbarkeit zwischen verschiedenen Systemen für die jeweilige Anwendung erreicht werden. Zudem lassen sich durch Simulationsanalysen die Einflüsse unterschiedlicher Lastprofile sowie der Auslegungen von PV-Systemen und Batteriespeichern auf den ökonomischen Nutzen der Systeme ermitteln.

<sup>1</sup> BAT2PV bedeutet, dass das Speichersystem zwischen den PV-Modulen und dem Eingang des PV-Wechselrichters angeschlossen wird und sich somit in den DC-Eingang des PV-Wechselrichters entlädt (siehe Abbildung 1 rechts).

### 3 Abkürzungen

BESS	Battery Energy Storage System
BMS	Battery Management System
MPP	Maximum Power Point
MPPT	Maximum Power Point Tracking
PCE	Power Conversion Equipment (DE: Leistungsumwandlungssystem)
PV	Photovoltaic
PVS	Photovoltaic Simulator
SOC	State of Charge

### 4 Begriffe und Formelzeichen

Für die Anwendung dieses Dokuments gelten folgende Begriffe:

#### Batteriespeichersystem

Gesamtes System: Beinhaltet die Batterie, die Leistungssteller sowie alle sonstigen für den Betrieb notwendigen Komponenten wie Energiemanagement und Zähler. Überbegriff über alle Speichersysteme - egal ob DC-, AC-, PV-Generatorgekoppelte Systemtopologie.

#### 4.1 PV-Anbindung

<b>Maximale PV-Eingangsspannung</b>	$U_{PV,max}$
Maximale DC-Eingangsspannung.	
<b>Minimale PV-Eingangsspannung</b>	$U_{PV,min}$
Minimal erforderliche DC-Eingangsspannung.	
<b>PV-Bemessungseingangsspannung</b>	$U_{PV,nom}$
Nominale DC-Eingangsspannung.	
<b>Maximale MPP-Spannung</b>	$U_{MPP,max}$
Maximale DC-Eingangsspannung, bei der das MPPT aktiv ist.	
<b>Minimale MPP-Spannung</b>	$U_{MPP,min}$
Minimale DC-Eingangsspannung, bei der das MPPT aktiv ist.	
<b>PV-Bemessungseingangsleistung</b>	$P_{PV,nom}$
Nominale, kontinuierliche DC-Eingangsleistung bei $\cos(\varphi) = 1$ (Angegeben für String 1, ...String n, Gesamt). Diese ist gleichzeitig die maximale DC-Eingangsleistung.	
<b>PV-Bemessungsausgangsleistung</b>	$P_{PV-WR,nom}$
Nominale, kontinuierliche AC-Ausgangsleistung des PV-Wechselrichters.	

#### 4.2 AC-Anbindung (Allgemein)

<b>Bemessungsausgangsleistung (PV- und Batterieentladung)</b>	$P_{AC,nom}$ (Export)
Nominale AC-Ausgangsleistung des PV-Batteriespeichersystems, bestehend aus der PV-Leistung und der Entladeleistung des Batteriesystems.	
<b>Bemessungseingangsleistung (AC-Batterieladung)</b>	$P_{AC,nom}$ (Import)
Nominale AC-Eingangsleistung des PV-Batteriespeichersystems (erfordert einen bidirektionalen Wechselrichter).	

#### 4.3 AC-Anbindung (AC-gekoppelte Systeme)

<b>Maximale Entladeleistung des Batterie-Wechselrichters</b>	$P_{BESS,max}$ (Entladen)
Maximal zulässige, kurzzeitig abrufbare AC-Entladeleistung des Batterie-Wechselrichters. Erfordert die Angabe, über welchen Zeitraum die maximale Leistung abgerufen werden kann.	
<b>Nominale Entladeleistung des Batterie-Wechselrichters</b>	$P_{BESS,nom}$ (Entladen)
Nominale, kontinuierliche AC-Entladeleistung des Batterie-Wechselrichters.	

<b>Maximale Ladeleistung des Batterie-Wechselrichters</b>	$P_{\text{BESS,max (Laden)}}$
Maximal zulässige, kurzzeitig abrufbare AC-Ladeleistung des Batterie-Wechselrichters. Erfordert die Angabe, über welchen Zeitraum die maximale Leistung abgerufen werden kann.	
<b>Nominale Ladeleistung des Batterie-Wechselrichters</b>	$P_{\text{BESS,nom (Laden)}}$
Nominale, kontinuierliche AC-Ladeleistung des Batterie-Wechselrichters.	

#### 4.4 DC-Anbindung (PV-Generatorkoppelte Systeme)

<b>Nominale Entladeleistung des Batterie-Konverters</b>	$P_{\text{BESS,nom (Entladen)}}$
Nominale, kontinuierliche DC-Entladeleistung des Batteriekonverters in Richtung des Wechselrichters.	
<b>Nominale Ladeleistung des Batterie-Konverters</b>	$P_{\text{BESS,nom (Laden)}}$
Nominale, kontinuierliche DC-Ladeleistung des Batteriekonverters aus Richtung des PV-Generators.	

#### 4.5 Batterieteil

<b>Batterie</b>	
Zwei oder mehrere Zellen, ausgestattet mit den für den Gebrauch notwendigen Einrichtungen, z.B. Zellengefäß, Anschlüssen, Kennzeichnungen und Schutzvorrichtungen (z.B. BMS).	
<b>Batteriemanagementsystem (BMS)</b>	
Zu einer Batterie gehörendes elektrisches System zur Überwachung und/oder Lenkung ihres Zustands, zur Berechnung sekundärer Daten, Aufzeichnung dieser Daten und/oder Regelung ihrer Umgebung, um damit das Leistungsverhalten und/oder die Lebensdauer der Batterie zu beeinflussen.	
<b>Ladezustand (SOC)</b>	
Der vom Speichersystem bzw. BMS ermittelte und visualisierte Ladezustand der Batterie (Display, Webportal, etc. des Speichersystems). Idealerweise kann der SOC über ein Kommunikationsprotokoll ausgelesen und aufgezeichnet werden.	
<b>Maximale Batteriespannung</b>	$U_{\text{BAT,max}}$
Maximale Batteriespannung des verwendeten Batteriesystems.	
<b>Minimale Batteriespannung</b>	$U_{\text{BAT,min}}$
Minimale Batteriespannung des verwendeten Batteriesystems.	
<b>Nominale Batteriespannung</b>	$U_{\text{BAT,nom}}$
Nominale Batteriespannung des verwendeten Batteriesystems.	
<b>Minimaler Ladezustand</b>	$SOC_{\text{min}}$
Der minimale SOC, bis zu dem das Speichersystem die Batterie entlädt.	
<b>Maximaler Ladezustand</b>	$SOC_{\text{max}}$
Der maximale SOC, bis zu dem das Speichersystem die Batterie lädt.	
<b>Mittlerer Ladezustand</b>	$SOC_{\text{avg}}$
Der Mittelwert des minimalen und maximalen Ladezustands, welcher während des Normalbetriebs erreicht wird.	
<b>Mittlerer Ladezustandsbereich</b>	$SOC_{\text{avg,area}}$
Ladezustandsbereich um den mittleren Ladezustand $\pm 10$ Prozentpunkte.	
<b>Maximale Ladeleistung</b>	$P_{\text{BAT,max (Laden)}}$
Maximale, kurzzeitig abrufbare DC-Ladeleistung des verwendeten Batteriesystems. Erfordert die Angabe, über welchen Zeitraum die maximale Leistung abgerufen werden kann.	

<b>Maximale Entladeleistung</b>	$P_{\text{BAT,max}}$ (Entladen)
Maximale, kurzzeitig abrufbare DC-Entladeleistung des verwendeten Batteriesystems. Erfordert die Angabe, über welchen Zeitraum die maximale Leistung abgerufen werden kann.	
<b>Nominale Ladeleistung</b>	$P_{\text{BAT,nom}}$ (Laden)
Nominale, kontinuierliche Leistung der verwendeten Batterie bei $\text{SOC}_{\text{avg,area}}$ im Ladebetrieb. Wird im Regelfall durch $P_{\text{PCE/BAT,nom}}$ (Laden) vorgegeben.	
<b>Nominale Entladeleistung</b>	$P_{\text{BAT,nom}}$ (Entladen)
Nominale, kontinuierliche Leistung der verwendeten Batterie bei $\text{SOC}_{\text{avg,area}}$ im Entladebetrieb. Wird im Regelfall durch $P_{\text{PCE/BAT,nom}}$ (Entladen) vorgegeben.	
<b>Nominale Batteriekapazität (Amperestunden)</b>	$C_{\text{BAT,nom}}$
Die nominale Batteriekapazität $C_{\text{BAT}}$ (Entladen) bei einer vollständigen Entladung mit nominaler Leistung $P_{\text{PCE/BAT,nom}}$ (Entladen)	
<b>Nominale Batteriekapazität (Wattstunden)</b>	$E_{\text{BAT,nom}}$
Die nominale Batteriekapazität $E_{\text{BAT}}$ (Entladen) bei einer vollständigen Entladung mit nominaler Leistung $P_{\text{PCE/BAT,nom}}$ (Entladen)	

#### 4.6 Anschluss des Batterieteils an das Leistungsumwandlungssystem

<b>Maximale Batteriespannung</b>	$U_{\text{PCE/BAT,max}}$
Maximale batterieseitige DC-Spannung des Batterie-Wechselrichters/Konverters.	
<b>Minimale Batteriespannung</b>	$U_{\text{PCE/BAT,min}}$
Minimale batterieseitige DC-Spannung des Batterie-Wechselrichters/Konverters.	
<b>Nominale Batteriespannung</b>	$U_{\text{PCE/BAT,nom}}$
Nominale batterieseitige DC-Spannung des verwendeten Batterie-Wechselrichters/Konverters.	
<b>Maximale kurzzeitige Ladeleistung</b>	$P_{\text{PCE/BAT,max}}$ (Laden)
Maximal zulässige, kurzzeitig abrufbare batterieseitige Ladeleistung des Batterie-Wechselrichters/Konverters. Erfordert die Angabe, über welchen Zeitraum die maximale Leistung abgerufen werden kann.	
<b>Maximale kurzzeitige Entladeleistung</b>	$P_{\text{PCE/BAT,max}}$ (Entladen)
Maximal zulässige, kurzzeitig abrufbare batterieseitige Entladeleistung des Batterie-Wechselrichters/Konverters. Erfordert die Angabe, über welchen Zeitraum die maximale Leistung abgerufen werden kann.	
<b>Nominale Ladeleistung</b>	$P_{\text{PCE/BAT,nom}}$ (Laden)
Nominale, kontinuierliche batterieseitige Ladeleistung des Batterie-Wechselrichters/Konverters.	
<b>Nominale Entladeleistung</b>	$P_{\text{PCE/BAT,nom}}$ (Entladen)
Nominale, kontinuierliche batterieseitige Entladeleistung des Batterie-Wechselrichters/Konverters.	

#### 4.7 Parametrisierung der Prüfsequenzen

Nachfolgend werden alle Größen definiert, die für die Parametrisierung der Prüfsequenzen benötigt werden. Wie diese im Einzelfall bestimmt werden können, lässt sich Anhang C entnehmen.

<b>Nominale PV-Einspeiseleistung</b>	$P_{\text{PV2AC,nom}}$
Nominale, kontinuierliche MPP-Leistung des PV-Simulators, die in AC-Ausgangsleistung umgesetzt werden kann. Die Leistung ist für den Fall definiert, dass die Batterie weder geladen noch entladen wird ( $P_{\text{BAT}} \sim 0$ ).	

<b>Nominale PV-Ladeleistung</b>	$P_{PV2BAT,nom}$
<p>Nominale, kontinuierliche MPP-Leistung des PV-Simulators, die zur Bereitstellung der nominalen DC-Ladeleistung des Leistungsumwandlungssystems <math>P_{PCE/BAT,nom (Laden)}</math> benötigt wird.</p> <ul style="list-style-type: none"> <li>• Beim Test von Komponenten, die ohne integrierte Batterien vertrieben werden, ist darauf zu achten, dass die Ladeleistung der Batterie <math>P_{BAT,nom (Laden)}</math> mindestens so groß ist wie <math>P_{PCE/BAT,nom (Laden)}</math>.</li> <li>• Ist die Batterie fester Bestandteil des getesteten Produkts und ist die nominale Ladeleistung <math>P_{BAT,nom (Laden)}</math> kleiner als <math>P_{PCE/BAT,nom (Laden)}</math>, so gilt die nominale Ladeleistung der Batterie als Bezugsgröße.</li> <li>• Die Leistung <math>P_{PV2BAT,nom}</math> kann abhängig von der Ausgangsspannung des PV-Simulators <math>U_{PVS,(min,nom,max)}</math> sein und wird dementsprechend für die benötigte Spannung definiert.</li> </ul>	
<b>Nominale Entladeleistung</b>	$P_{BAT2AC,nom}$ $P_{BAT2PV,nom}$
<p>Nominale, kontinuierliche Leistung der AC-Last, die zur Bereitstellung der nominalen DC-Entladeleistung des Leistungsumwandlungssystems <math>P_{PCE/BAT,nom (Entladen)}</math> benötigt wird.</p> <ul style="list-style-type: none"> <li>• Beim Test von Komponenten, die ohne integrierte Batterien vertrieben werden, ist darauf zu achten, dass die Entladeleistung der Batterie <math>P_{BAT,nom (Entladen)}</math> mindestens so groß ist wie <math>P_{PCE/BAT,nom (Entladen)}</math>.</li> <li>• Ist die Batterie fester Bestandteil der getesteten Komponenten und ist die nominale Entladeleistung <math>P_{BAT,nom (Entladen)}</math> kleiner als <math>P_{PCE/BAT,nom (Entladen)}</math>, so gilt die nominale Entladeleistung der Batterie als Bezugsgröße.</li> <li>• Die Leistung <math>P_{BAT2AC,nom}</math> bzw. <math>P_{BAT2PV,nom}</math> kann abhängig von der Eingangsspannung des Leistungsumwandlungssystems <math>U_{PCE/BAT,(min,nom,max)}</math> sein und wird dementsprechend für die benötigte Spannung definiert.</li> </ul>	

## 4.8 Gemessene Größen

Die folgenden Größen sind topologieabhängig im Kapitel 5 schematisch als Messpunkte dargestellt.

### 4.8.1 Allgemein

<b>MPP-Leistung des PV-Simulators</b>	$P_{PVS,MPP}$
Bereitgestellte Leistung des PV-Simulators.	
<b>Ausgangsleistung des PV-Simulators</b>	$P_{PVS,DC}$
Gemessene DC-Leistung des PV-Simulators.	
<b>MPP-Spannung des PV-Simulators</b>	$U_{PVS,MPP}$
Spannung im Maximum Power Point (MPP).	
<b>Ausgangsspannung des PV-Generators</b>	$U_{PVS,DC}$
Gemessene DC-Spannung des PV-Simulators.	
<b>Batterieleistung des PV-Batteriespeichersystems</b>	$P_{BAT}$
Gemessene DC-Leistung der Batterie.	
<b>Batteriespannung des PV-Batteriespeichersystems</b>	$U_{BAT}$
Gemessene DC-Spannung der Batterie.	

<b>Batteriestrom des PV-Batteriespeichersystems</b>	$I_{BAT}$
Gemessener DC-Strom der Batterie.	
<b>AC-Ausgangsleistung des PV-Batteriespeichersystems</b>	$P_{AC}$
AC-gekoppeltes System: AC-Summenleistung des PV- und Batterie-Wechselrichters.	
DC-gekoppeltes System: AC-Leistung des PV-Batterie-Wechselrichters.	
PV-Generatorkoppeltes System: AC-Leistung des PV-Wechselrichters.	
<b>AC-Leistung am Netzanschlusspunkt</b>	$P_{NETZ}$
Gemessene AC-Leistung am Netzanschlusspunkt.	
<b>AC-Leistung an der Last</b>	$P_{LAST}$
Gemessene AC-Leistung der Last.	

#### 4.8.2 Zusatz: AC-gekoppelte Systeme

Diese Größen sind nötig zur separaten Wirkungsgradbestimmung des Batterie-Wechselrichters, unabhängig vom verwendeten PV-Wechselrichter.

<b>Leistung am AC-Anschlusspunkt des Batterie-Wechselrichters</b>	$P_{BESS}$
Gemessene AC-Leistung des Batterie-Wechselrichters.	
<b>Leistung am AC-Anschlusspunkt des PV-Wechselrichters</b>	$P_{PV-WR}$
Gemessene AC-Leistung des PV-Wechselrichters.	
<b>Spannung am AC-Anschlusspunkt des PV-Wechselrichters</b>	$U_{PV-WR}$
Gemessene AC-Spannung des PV-Wechselrichters.	

#### 4.8.3 Zusatz: PV-Generatorkoppelte Systeme

<b>Leistung am DC-Anschlusspunkt des Batterie-Konverters zum Wechselrichter</b>	$P_{BESS}$
Gemessene DC-Leistung des Konverters.	
<b>Leistung am AC-Anschlusspunkt des PV-Wechselrichters</b>	$P_{PV-WR}$
Gemessene AC-Leistung des PV-Wechselrichters.	
<b>Spannung am AC-Anschlusspunkt des PV-Wechselrichters</b>	$U_{PV-WR}$
Gemessene AC-Spannung des PV-Wechselrichters.	

### 4.9 Berechnete Größen

#### 4.9.1 MPPT-Wirkungsgrad

<b>Statischer MPPT-Wirkungsgrad, energetisch</b>	$\eta_{MPPT}$
Verhältnis der vom Prüfling entnommenen Energie zu der vom PV-Simulator theoretisch zur Verfügung gestellten Energie im Maximum Power Point (MPP) [1]. Die Energie wird über die Messperiode $t_M$ integriert.	
$\eta_{MPPT} = \frac{\int_0^{t_M} P_{PVS,DC}(t) \cdot dt}{\int_0^{t_M} P_{PVS,MPP}(t) \cdot dt} \quad (1)$	
mit	
Vom Prüfling entnommene DC-Leistung [1].	$P_{PVS,DC}(t)$
Am PV-Simulator theoretisch zur Verfügung gestellte Leistung im MPP [1].	$P_{PVS,MPP}(t)$
Messperiode.	$t_M$



**Dynamischer MPPT-Wirkungsgrad**

Um die Messungen nicht zu komplex zu gestalten, wird auf die Beschreibung, Messung und Berechnung des dynamischen MPPT-Wirkungsgrades verzichtet. Er kann aber nach DIN EN 50530 gemessen und im Prüfprotokoll oder Datenblatt angegeben werden.

**4.9.2 Pfadwirkungsgrade: AC-gekoppelte Systeme**

Für AC-gekoppelte Systeme sind die Pfade AC2BAT und BAT2AC von Relevanz.

**Batterieladung (AC2BAT)** $\eta_{AC2BAT}$ 

$$\eta_{AC2BAT} = \frac{\int_0^{t_M} P_{BAT (Laden)}(t) \cdot dt}{\int_0^{t_M} P_{BESS (Laden)}(t) \cdot dt} \quad (2)$$

**Batterieentladung (BAT2AC)** $\eta_{BAT2AC}$ 

$$\eta_{BAT2AC} = \frac{\int_0^{t_M} P_{BESS (Entladen)}(t) \cdot dt}{\int_0^{t_M} P_{BAT (Entladen)}(t) \cdot dt} \quad (3)$$

Optional können die Pfade PV2AC und PV2BAT bestimmt werden.

**PV-Netzeinspeisung oder Direktnutzung (PV2AC)** $\eta_{PV2AC,conv}$ 

$$\eta_{PV2AC,conv} = \frac{\int_0^{t_M} P_{PV-WR}(t) \cdot dt}{\int_0^{t_M} P_{PVS,DC}(t) \cdot dt} \quad (4)$$

**Batterieladung (PV2BAT)** $\eta_{PV2BAT}$ 

$$\eta_{PV2BAT} = \eta_{PV2AC,conv} \cdot \eta_{AC2BAT} \quad (5)$$

**4.9.3 Pfadwirkungsgrade: DC-gekoppelte Systeme**

Für DC-gekoppelte Systeme sind die Pfade PV2AC, PV2BAT und BAT2AC von Relevanz.

**Batterieladung (PV2BAT)** $\eta_{PV2BAT,conv}$ 

$$\eta_{PV2BAT,conv} = \frac{\int_0^{t_M} P_{BAT (Laden)}(t) \cdot dt}{\int_0^{t_M} [P_{PVS,DC}(t) + P_{AC (Bezug)}(t) - P_{AC (Abgabe)}(t)] \cdot dt} \quad (6)$$

$P_{AC}$  stellt während der gesamten Messperiode der Batterieladung einen unerwünschten Leistungsfluss dar (vgl. Kapitel 6.2).

**Batterieentladung (BAT2AC)** $\eta_{BAT2AC}$ 

$$\eta_{BAT2AC} = \frac{\int_0^{t_M} P_{AC (Abgabe)}(t) \cdot dt}{\int_0^{t_M} P_{BAT (Entladen)}(t) \cdot dt} \quad (7)$$

**PV-Netzeinspeisung oder Direktnutzung (PV2AC)** $\eta_{PV2AC,conv}$ 

$$\eta_{PV2AC,conv} = \frac{\int_0^{t_M} P_{AC (Abgabe)}(t) \cdot dt}{\int_0^{t_M} [P_{PVS,DC}(t) - P_{BAT (Laden)}(t) + P_{BAT (Entladen)}(t)] \cdot dt} \quad (8)$$

$P_{AC}$  stellt während der gesamten Messperiode der Batterieladung einen unerwünschten Leistungsfluss dar (vgl. Kapitel 6.2).

Optional kann der Pfad AC2BAT bestimmt werden, sofern der Wechselrichter bidirektional ist.

<b>Batterieladung (AC2BAT)</b>	$\eta_{AC2BAT}$
$\eta_{AC2BAT} = \frac{\int_0^{t_M} P_{BAT \text{ (Laden)}}(t) \cdot dt}{\int_0^{t_M} P_{AC \text{ (Bezug)}}(t) \cdot dt} \quad (9)$	

#### 4.9.4 Pfadwirkungsgrade: PV-Generatorkoppelte Systeme

Für PV-Generatorkoppelte Systeme sind die Pfade PV2BAT und BAT2PV von Relevanz.

<b>Batterieladung (PV2BAT)</b>	$\eta_{PV2BAT,conv}$
$\eta_{PV2BAT,conv} = \frac{\int_0^{t_M} P_{BAT \text{ (Laden)}}(t) \cdot dt}{\int_0^{t_M} [P_{PVS,DC}(t) - P_{BESS \text{ (Abgabe)}}(t)] \cdot dt} \quad (10)$	
<b>Batterieentladung (BAT2PV)</b>	$\eta_{BAT2PV}$
$\eta_{BAT2PV} = \frac{\int_0^{t_M} P_{BESS \text{ (Abgabe)}}(t) \cdot dt}{\int_0^{t_M} P_{BAT \text{ (Entladen)}}(t) \cdot dt} \quad (11)$	

Optional können die Pfade PV2AC und BAT2AC bestimmt werden.

<b>PV-Netzeinspeisung oder Direktnutzung (PV2AC)</b>	$\eta_{PV2AC,conv}$
$\eta_{PV2AC,conv} = \frac{\int_0^{t_M} P_{AC \text{ (Abgabe)}}(t) \cdot dt}{\int_0^{t_M} [P_{PVS,DC}(t) + P_{BAT \text{ (Entladen)}}(t) - P_{BAT \text{ (Laden)}}(t)] \cdot dt} \quad (12)$	

$P_{BAT}$  stellt während der gesamten Messperiode der PV-Netzeinspeisung oder Direktnutzung einen unerwünschten Leistungsfluss dar (vgl. Kapitel 6.2).

<b>Batterieentladung (BAT2AC)</b>	$\eta_{BAT2AC}$
$\eta_{BAT2AC} = \frac{\int_0^{t_M} P_{AC \text{ (Abgabe)}}(t) \cdot dt}{\int_0^{t_M} P_{BAT \text{ (Entladen)}}(t) \cdot dt} \quad (13)$	

#### 4.9.5 PV-Gesamtwirkungsgrad (MPPT- und Umwandlungswirkungsgrad)

Der PV-Gesamtwirkungsgrad setzt sich aus dem MPPT- und dem Umwandlungswirkungsgrad zusammen. Er wird für die Wandlungspfade PV-Netzeinspeisung bzw. Direktnutzung (PV2AC) als  $\eta_{PV2AC,t}$  und PV-Batterieladung (PV2BAT) als  $\eta_{PV2BAT,t}$  bestimmt. Der Umwandlungswirkungsgrad wird je nach Topologie und Pfad mit Hilfe der Formeln aus Kapitel 4.9.2 bis 4.9.4 bestimmt. Je nach Topologie wird der PV-Gesamtwirkungsgrad anschließend für die einzelnen Leistungs- und Spannungsniveaus wie folgt berechnet:

<b>AC-gekoppelt (PV2AC)</b>	$\eta_{PV2AC,t}$
$\eta_{PV2AC,t} = \eta_{PV2AC,conv} \cdot \eta_{MPPT} \quad (14)$	

<b>AC-gekoppelt (PV2BAT)</b>	$\eta_{PV2BAT,t}$
$\eta_{PV2BAT,t} = \eta_{PV2BAT,conv} \cdot \eta_{MPPT} = \eta_{PV2AC,conv} \cdot \eta_{AC2BAT} \cdot \eta_{MPPT} \quad (15)$	

**DC- und PV-Generatorkgekoppelt (PV2AC)** $\eta_{PV2AC,t}$ 

$$\eta_{PV2AC,t} = \eta_{PV2AC,conv} \cdot \eta_{MPPT} \quad (16)$$

**DC- und PV-Generatorkgekoppelt: (PV2BAT)** $\eta_{PV2BAT,t}$ 

$$\eta_{PV2BAT,t} = \eta_{PV2BAT,conv} \cdot \eta_{MPPT} \quad (17)$$

**4.9.6 Batteriekennzahlen****Geladene Energie in die Batterie** $E_{BAT} \text{ (Laden)}$ 

Geladene Energie während einer bestimmten Periode  $t_M$ . Die Periode entspricht einem abgegrenzten Zeitraum. Sie wird in Wattstunden (Wh) angegeben.

$$E_{BAT \text{ (Geladen)}} = \int_0^{t_M} P_{BAT \text{ (Laden)}}(t) \cdot dt \quad (18)$$

**Entladene Energie aus der Batterie** $E_{BAT} \text{ (Entladen)}$ 

Entladene Energie während einer bestimmten Periode  $t_M$ . Die Periode entspricht einem abgegrenzten Zeitraum. Sie wird in Wattstunden (Wh) angegeben.

$$E_{BAT \text{ (Entladen)}} = \int_0^{t_M} P_{BAT \text{ (Entladen)}}(t) \cdot dt \quad (19)$$

**Geladene Kapazität in die Batterie** $C_{BAT} \text{ (Laden)}$ 

Geladene Kapazität während einer bestimmten Periode  $t_M$ . Die Periode entspricht einem abgegrenzten Zeitraum. Sie wird in Amperestunden (Ah) angegeben.

$$C_{BAT \text{ (Geladen)}} = \int_0^{t_M} I_{BAT \text{ (Entladen)}}(t) \cdot dt \quad (20)$$

**Entladene Kapazität aus der Batterie** $C_{BAT} \text{ (Entladen)}$ 

Entladene Kapazität während einer bestimmten Periode  $t_M$ . Die Periode entspricht einem abgegrenzten Zeitraum. Sie wird in Amperestunden (Ah) angegeben.

$$C_{BAT \text{ (Entladen)}} = \int_0^{t_M} I_{BAT \text{ (Entladen)}}(t) \cdot dt \quad (21)$$

**Energetischer Batteriewirkungsgrad – Round-trip efficiency** $\eta_{BAT,RTE}$ 

Der Batteriewirkungsgrad (Einheit: %) stellt das Verhältnis der entladenen zur geladenen Energiemenge für eine definierte Anzahl von Vollzyklen dar. Die Energie wird an den Anschlussklemmen der Batterie gemessen. Die Leistungsaufnahme des BMS können den Wirkungsgrad reduzieren.

$$\eta_{BAT,RTE} = \frac{\int_0^{t_M} P_{BAT \text{ (Entladen)}}(t) \cdot dt}{\int_0^{t_M} P_{BAT \text{ (Laden)}}(t) \cdot dt} \cdot 100 \quad (22)$$

**Coulomb-Batteriewirkungsgrad – Coulomb Round-trip efficiency** $\eta_{BAT,RTE} \text{ (Coulomb)}$ 

Der Coulomb-Batteriewirkungsgrad (Einheit: %) stellt das Verhältnis der entladenen zur geladenen Kapazität für eine definierte Anzahl von Vollzyklen dar. Die Kapazität wird an den Anschlussklemmen der Batterie gemessen.

$$\eta_{BAT,RTE \text{ (Coulomb)}} = \frac{\int_0^{t_M} I_{BAT \text{ (Entladen)}}(t) \cdot dt}{\int_0^{t_M} I_{BAT \text{ (Laden)}}(t) \cdot dt} \cdot 100 \quad (23)$$

#### 4.9.7 Leistungsaufnahme im Leerlauf, Standby oder ausgeschalteten Zustand

Auch wenn keine Leistungsumwandlung stattfindet, verfügen die Systeme über elektrische Verbräuche.

##### Leistungsumwandlungssystem

Die in diesem Dokument beschriebene Prüfmethode erfolgt bei ausgeschalteter Last und PV-Erzeugung. Die Leistungsaufnahme kann daher entweder durch das Netz oder durch die Batterie gedeckt werden, wobei zwischen folgenden Modi unterschieden wird:

<b>Verbrauch im Leerlauf (Idle-Modus)</b>	$P_{V,Idle,AC}$ , $P_{V,Idle,DC}$
Eingangsleistung aller Komponenten des PV-Batteriespeichersystems, wenn keine Leistungsumwandlung stattfindet, das System aber auf das AC-Netz synchronisiert und unmittelbar einsatzbereit ist.	
<b>Verbrauch im Standby (Bereitschafts-Modus)</b>	$P_{V,Standby,AC}$ , $P_{V,Standby,DC}$
Eingangsleistung aller Komponenten des PV-Batteriespeichersystems, wenn das System die vom Hersteller angegebenen Bedingungen für den Standby-Betrieb erreicht hat. Je nach System kann es gegebenenfalls mehrere Stufen des Standby-Betriebs geben.	
<b>Verbrauch im ausgeschalteten Zustand (Off-Modus)</b>	$P_{V,Off,AC}$ , $P_{V,Off,DC}$
Eingangsleistung aller Komponenten des PV-Batteriespeichersystems, wenn das System manuell abgeschaltet wurde.	

Der DC-Verbrauch des Wechselrichters bzw. Konverters wird für alle Topologien identisch bestimmt.

##### DC-Verbrauch des Wechselrichters / Konverters<sup>2</sup>

$$\bar{P}_{V,Idle,DC} = \frac{\int_0^{t_M} P_{BAT (Entladen)}(t) \cdot dt}{t_M} \quad (24)$$

Für den AC-Verbrauch gilt in Abhängigkeit der Topologie:

##### AC-Verbrauch des AC-gekoppelten Systems<sup>2</sup>

$$\bar{P}_{V,Idle,AC} = \frac{\int_0^{t_M} P_{NETZ (Bezug)}(t) \cdot dt - \int_0^{t_M} P_{PV-WR (Bezug)}(t) \cdot dt}{t_M} \quad (25)$$

##### AC-Verbrauch des DC-gekoppelten Systems<sup>2</sup>

$$\bar{P}_{V,Idle,AC} = \frac{\int_0^{t_M} P_{NETZ (Bezug)}(t) \cdot dt}{t_M} \quad (26)$$

##### AC-Verbrauch des PV-Generatorkoppelten Systems<sup>2</sup>

$$P_{V,Idle,AC} = \frac{\int_0^{t_M} P_{NETZ (Bezug)}(t) \cdot dt - \int_0^{t_M} P_{AC (Bezug)}(t) \cdot dt}{t_M} \quad (27)$$

##### Batteriemanagementsystem (BMS)

##### Verbrauch im Leerlauf und Standby

$$P_{BMS,Idle,DC},$$

$$P_{BMS,Standby,DC}$$

BMS-Verbrauch im Leerlauf bzw. Standby. Beschreibung, siehe Kapitel 8.2.

<sup>2</sup> Die Verbräuche für den Standby- und Off-Modus werden analog mit den gleichen Formeln berechnet.

## 5 Allgemeine Beschreibung der Systeme

Dieses Kapitel enthält die Beschreibung des Gesamtsystems, wie es beim Anwender installiert wird. Zu den wesentlichen Systemkomponenten gehören das Leistungsumwandlungssystem (Wechselrichter bzw. Konverter), die Batterie und die AC-Stromsensoren. Je nach Anbindung der Batterie wird zwischen verschiedenen Topologien unterschieden, welche nachfolgend detailliert erklärt werden. Die einzelnen Topologien werden mit Angabe der Messpunkte (Strom-, Spannungs- bzw. Leistungsmessung) nachfolgend beschrieben. Welche Messpunkte für die Analyse benötigt werden, hängt von der jeweiligen Prüfung und Systemtopologie ab. In Tabelle 1 sind alle Messpunkte angegeben, die für sämtliche Systemtopologien gelten. Zusätzliche, topologieabhängige Messpunkte werden in den jeweiligen Unterkapiteln beschrieben.

Tabelle 1: Allgemeine Messpunkte, unabhängig von der Systemtopologie.

Messpunkte	Beschreibung	Signalform	Mögliche Anschlüsse
PVS	PV-Simulator	DC	String 1 bis n
LAST	Emulierte Haushaltslast	AC	L1, L2, L3
NETZ	Netzanschlusspunkt	AC	L1, L2, L3
BAT	Anschlussklemme Batterie	DC	String 1 bis n
AC	AC-Ausgangsleistung Speichersystem	AC	L1, L2, L3

### 5.1 AC-gekoppelte Systeme

Das AC-gekoppelte Speichersystem ist in Abbildung 2 dargestellt. Ein PV-Wechselrichter wandelt den Gleichstrom der PV-Anlage in Wechselstrom um (PV2AC). Die Batterieladung (AC2BAT) und Batterieentladung (BAT2AC) erfolgt über einen bidirektionalen Batterie-Wechselrichter. Die gesamte Kette der Batterieladung besteht somit aus den Pfaden PV2AC und AC2BAT.

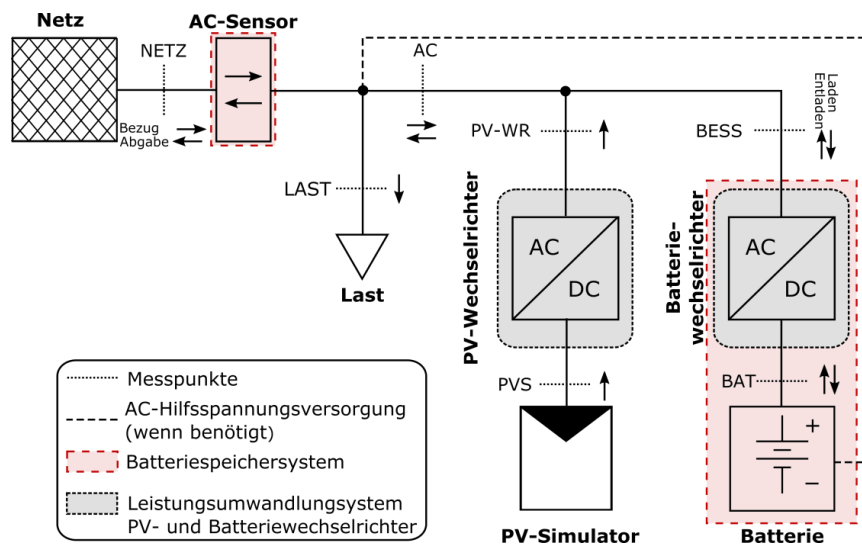


Abbildung 2: Systemkomponenten und Messpunkte von AC-gekoppelten Speichersystemen.

Zusätzlich zu den in Tabelle 1 aufgeführten Messpunkten gibt es beim AC-gekoppelten System zwei weitere Messpunkte (siehe Tabelle 2). Die gesamte Leistung am Anschlusspunkt (AC) stellt die Summenleistung des PV-Wechselrichters (PV-WR) und des Batterie-Wechselrichters (BESS) dar.

Tabelle 2: Zusätzliche Messpunkte bei AC-gekoppelten Systemen.

Messpunkte	Beschreibung	Signalform	Mögliche Anschlüsse
PV-WR (AC-gekoppelt)	AC-Anschluss des PV-Wechselrichters	AC	L1,L2,L3
BESS (AC-gekoppelt)	AC-Anschluss des Batterie-Wechselrichters	AC	L1,L2,L3

### 5.2 DC-gekoppelte Systeme

Das DC-gekoppelte Speichersystem ist in Abbildung 3 dargestellt. Das Batteriespeichersystem ist an den DC-Zwischenkreis des Wechselrichters angebunden. Das Leistungsumwandlungssystem besteht aus einer Einheit. Die erzeugte PV-Energie wird in die Batterie geladen (PV2BAT) oder zur Lastdeckung bzw. Netzeinspeisung verwendet (PV2AC). Die Batterie wird zur Lastdeckung über den Wechselrichter entladen (BAT2AC). Die Wechselrichterbrücke kann unidirektional oder bidirektional ausgeführt sein. Ist Letzteres der Fall, ist es zusätzlich möglich, die Batterie aus dem AC-Netz zu laden (AC2BAT). Alle erforderlichen Messpunkte für DC-gekoppelte Speichersysteme lassen sich aus Tabelle 1 entnehmen.

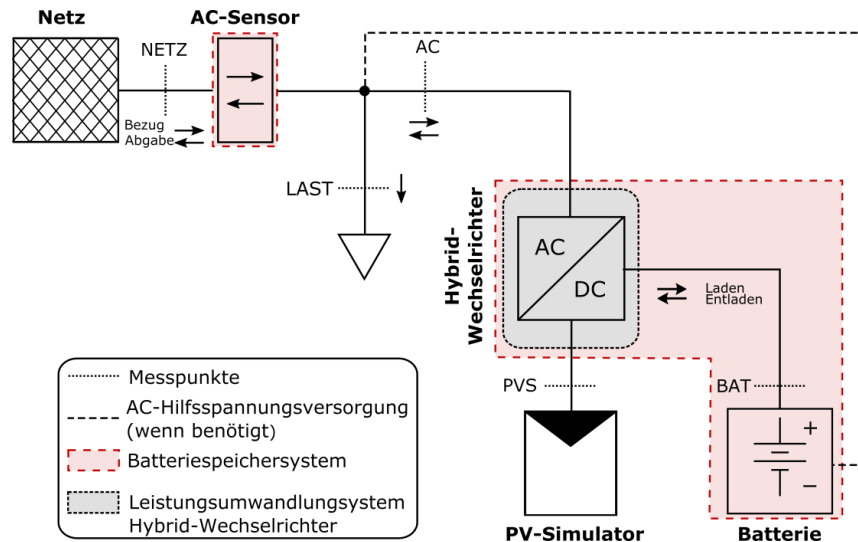


Abbildung 3: Systemkomponenten und Messpunkte von DC-gekoppelten Speichersystemen.

### 5.3 PV-Generatorkgekoppelte Systeme

Das PV-Generatorkgekoppelte Speichersystem ist in Abbildung 4 dargestellt. Das Batteriesystem wird üblicherweise über einen Batterie-Konverter zwischen dem PV-Generator und einem konventionellen PV-Wechselrichter angebunden. Die Batterie wird direkt über den Konverter geladen (PV2BAT). Die PV-Netzeinspeisung bzw. Direktnutzung (PV2AC) sowie die Batterieentladung (BAT2AC) erfolgen über einen zum Speichersystem kompatiblen PV-Wechselrichter. Die gesamte Kette der Batterieentladung besteht somit aus den Energiewandlungspfaden BAT2PV und PV2AC.

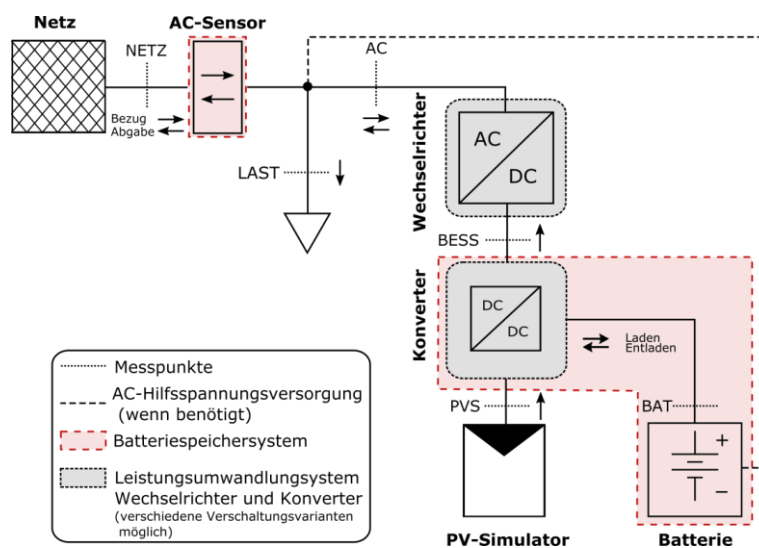


Abbildung 4: Systemkomponenten und Messpunkte von PV-Generatorkgekoppelten Speichersystemen.

Beim PV-Generatorkgekoppelten System wird ein zusätzlicher Messpunkt am DC-Eingang des PV-Wechselrichters verwendet (siehe Tabelle 3).

Tabelle 3: Zusätzliche Messpunkte bei PV-Generatorkoppelten Systemen.

<b>Messpunkte</b>	<b>Beschreibung</b>	<b>Signalform</b>	<b>Mögliche Anschlüsse</b>
BESS (PV-Generator- gekoppelt)	DC-Anschluss des Batterie- Konverters an den PV-Wechselrichter	DC	String 1 bis n

Bei hier nicht aufgeführten Systemtopologien muss der Prüfverantwortliche die Messanordnung gesondert mit dem Hersteller absprechen und im Prüfbericht entsprechend in Anlehnung an Abbildung 2 bis Abbildung 4 dokumentieren.

## 6 Allgemeine Beschreibung des Prüfablaufs

Der Prüfablauf in Tabelle 4 beschreibt eine mögliche Reihenfolge der durchzuführenden Messungen. Wenn Randbedingungen und Soll-Vorgaben der nachfolgenden Kapitel, bedingt durch das Systemverhalten oder die technischen Möglichkeiten des Prüfverantwortlichen, nicht eingehalten werden können, ist dies für jeden auftretenden Fall stets im Prüfbericht zu dokumentieren.

Tabelle 4: Mögliche Reihenfolge des Prüfablaufs.

	Verweis
<b>Bestimmung der Bemessungsleistung</b>	Anhang C
<b>Leistungsumwandlungssystem</b>	Kapitel 7
<b>Batterie</b>	Kapitel 8
<b>Regelabweichungen des Systems</b>	Kapitel 9

Die Tabelle 5 gibt einen Überblick über die topologie- und pfadabhängigen Messpunkte sowie die anzuwendenden Formeln zur Bestimmung der Wirkungsgrade. Darüber hinaus beschreibt sie die Bemessungsausgangsleistung, die als Grundlage der Normierung des Wirkungsgrads analog der DIN EN 50530 angewendet wird.

Tabelle 5: Überblick über die Vermessung der Wandlungspfade.<sup>3</sup>

		Vermessener Wandlungspfad				
		PV2AC	PV2BAT	AC2BAT	BAT2AC	BAT2PV <sup>4</sup>
<b>Bemessungsleistung</b>		$P_{PV2AC,nom}$	$P_{PV2BAT,nom}$	$P_{PV2BAT,nom}$	$P_{BAT2AC,nom}$	$P_{BAT2AC,nom}$
<b>Ausgangsleistung des Leistungsumwandlungssystems</b>	ACG	$P_{PV-WR}$	$P_{BAT}$	$P_{BAT}$	$P_{BESS}$	-
	DCG PVG	$P_{AC}$			$P_{AC}$	$P_{BESS}$
<b>Eingangsleistung des Leistungsumwandlungssystems</b>	ACG	$P_{PVS}$	$P_{PVS}$	$P_{BESS}$	$P_{BAT}$	-
	DCG PVG			$P_{AC}$		$P_{BAT}$
<b>Errechneter Wirkungsgrad nach Formel</b>	ACG	(4)	(5)	(2)	(3) / /	-
	DCG	(8)	(6)	-	(7)	-
	PVG	(12)	(10)	(9)	(13)	(11)
<b>Bemessungsausgangsleistung</b>	ACG	$P_{PV-WR,nom}$	$P_{BAT,nom}$ (Laden)	$P_{BAT,nom}$ (Laden)	$P_{BESS,nom}$	-
	DCG PVG	$P_{AC,nom}$ (Export)			$P_{AC,nom}$ (Export)	$P_{BESS,nom}$

<sup>3</sup> ACG = AC-gekoppelt, DCG = DC-gekoppelt, PVG = PV-Generatorgekoppelt

<sup>4</sup> Der Pfad BAT2PV kommt nur bei PV-Generatorgekoppelten Systemen vor.



## 6.1 Leistungsvorgaben einzelner Betriebspunkte

### Option A: Steuerung der Prüfung über PV-Erzeugung und Last

Die Prüfung erfolgt einzig durch Vorgabe der Leistung am PV-Simulator und an der elektrischen Last. Das Energiemanagementsystem des PV-Batteriespeichersystems regelt die Batterieleistung auf Basis der gemessenen Netzaustauschleistung. Die Batterie wird zur Deckung des Lastverbrauchs entladen und mit überschüssiger PV-Energie geladen. Dies setzt voraus, dass erweiterte Ladestrategien, wie prognosebasiertes Laden etc., deaktiviert sind. Für Messungen, bei denen keine Batterieladung bzw. Batterieentladung auftreten soll, ist es in vielen Fällen möglich, durch Bypass oder Emulation des AC-Stromsensors die Batterieladung oder -entladung zu unterdrücken.

Option A ist zu wählen, wenn alle Teilprüfungen mit der gleichen Vorgehensweise der Ansteuerung durchgeführt werden sollen.

### Option B: Steuerung der Prüfung über eine Kommunikationsschnittstelle

Diese Möglichkeit der Ansteuerung gilt nur für die Wirkungsgradvermessung, jedoch nicht für die Bestimmung der Regeldynamik und -abweichung (siehe Kapitel 9). Leistungsvorgaben erfolgen nach Möglichkeit direkt über eine standardisierte Kommunikationsschnittstelle<sup>5</sup>. Bei der Wirkungsgradmessung ist dadurch ein präziseres Anfahren einzelner Betriebspunkte möglich, da die Regelschleife des Systems mit dem Zähler nicht benötigt wird. Die Schnittstelle sollte zusätzlich das Auslesen von Systemzuständen, wie z.B. dem *SOC*, erlauben.

Option B ist nur anwendbar für die Prüfungen nach Kapitel 7.5, 7.6 und 8.1. Für alle anderen Teilprüfungen ist die Vorgehensweise nach Option A notwendig. Sollte Option B angewendet werden, sind die entsprechenden Ergebnistabellen für den Prüfbericht ggf. anzupassen.

## 6.2 Unerwünschte Leistungsflüsse

Bei der Wirkungsgradvermessung können unerwünschte Leistungsflüsse auftreten, die nicht dem zu vermessenden Pfad zugehören. Auftretende Verluste können so in der Regel bei DC-gekoppelten Systemen wegen fehlenden Messpunkten im DC-Zwischenkreis nicht einem einzelnen Pfad exakt zugeordnet werden. Unerwünschte Leistungsflüsse bei der Wirkungsgradbestimmung einzelner Pfade sind bei DC- und ggf. PV-Generatorgekoppelten Systemen folgende:

- Batterieladung bzw. Batterieentladung beim Vermessen von PV2AC
- AC-Einspeisung bzw. AC-Bezug beim Vermessen von PV2BAT

Die Berechnung des Wirkungsgrades erfolgt grundsätzlich mit Messwerten des Zeitraums im eingeschwungenen Zustand (siehe Anhang B). Damit darüber hinaus der Fehler durch unerwünschte Leistungsflüsse minimiert wird, darf der Mittelwert des unerwünschten Leistungsflusses dauerhaft nicht mehr als 10% des Wertes der Eingangsleistung des jeweiligen Pfades betragen. Ist dies nicht möglich, kann der Wirkungsgrad nicht für die volle Messperiode  $t_M$  berechnet werden. Stattdessen erfordert die Mittelwertberechnung, dass mindestens ein Teilsegment größer 40 s oder zwei Teilsegmente zu je 20 s vorhanden sind. Trifft dies nicht zu, wird der Betriebspunkt erneut vermessen. Ist erneut keine Berechnung möglich, wird dies im Prüfprotokoll unter Angabe aller gemittelten Leistungen angegeben.

## 6.3 Ladezustand der Batterie

### Batterie vollständig geladen

Die Batterie kann für die Prüfungen als vollständig geladen angenommen werden, sobald das Speichersystem näherungsweise den  $SOC_{max}$  erreicht hat und die Batterieladeleistung  $P_{BAT}$  trotz potenziell vorhandener DC-Eingangsleistung für 5 min auf unter 1% der Nominalleistung  $P_{PCE/BAT,nom(Laden)}$  reduziert wurde. Wird dieser Schwellwert nicht unterschritten, gilt die Batterie als vollständig geladen, sobald die Batterieladeleistung 3% der Nominalleistung  $P_{PCE/BAT,nom(Laden)}$  über einen Zeitraum von 1 h unterschritten hat. Ist es nach wie vor nicht möglich, die beschriebenen Kriterien zu erfüllen (z.B. durch ein kontinuierliches Pendeln zwischen Batterieladung und -entladung), obliegt es dem Prüfverantwortlichen den vollständig geladenen Zustand zu definieren.

<sup>5</sup> Als Beispiel kann SunSpec Modbus-TCP genannt werden, das definierte Modelle zum Auslesen und Steuern von Wechselrichtern bereitstellt.

**Batterie vollständig entladen**

Die Batterie kann für die Prüfungen als vollständig entladen angenommen werden, sobald das Speichersystem näherungsweise den  $SOC_{\min}$  erreicht hat und die Batterieentladeleistung trotz anliegender Last vom System automatisch und für mindestens 5 min auf unter 1% der Nominalleistung  $P_{PCE/BAT,nom}$  (Entladen) reduziert wurde oder vom System eine Nachladung initiiert wird.

**Abschätzung des SOC**

Bei mehreren Teilprüfungen ist es wichtig, dass der  $SOC$  der Batterie im Bereich  $SOC_{avg,area}$  bleibt. Wenn der Ladezustand der Batterie nicht über eine Kommunikationsschnittstelle ausgelesen werden kann, ist eine Abschätzung zulässig. Diese erfolgt über die Integration des geladenen bzw. entladenen Stroms und den Bezug auf die nominale Batteriekapazität  $C_{BAT,nom}$ .

**6.4 Optional: Verwendung eines Batteriesimulators**

Zur Beschleunigung und Erhöhung der Reproduzierbarkeit der Wirkungsgradbestimmung des Leistungsumwandlungssystems (PV2BAT, AC2BAT, etc.) kann die Verwendung eines Batteriesimulators vorteilhaft sein. Teilweise ist es zur Durchführung der Prüfungen erforderlich, die Batteriespannung in einem definierten Spannungsband zu halten. Die Batteriespannung ändert sich mit der Lade- bzw. Entladeleistung sowie dem Ladezustand der Batterie. Der Einsatz eines Batteriesimulators ist deshalb nach Möglichkeit vorzuziehen. Die Prüfung kann beschleunigt werden, was die effiziente Vermessung zusätzlicher Betriebspunkte hinsichtlich Leistung und Spannung erlaubt. Ebenso ist die Vermessung bei quasi konstant gehaltener Spannung möglich, was eine bessere Reproduzierbarkeit der Resultate ermöglicht.

Bei Lithium-Ionen-Batteriesystemen wird stets eine Kommunikation zwischen dem Leistungsumwandlungssystem und dem Batteriemanagementsystem (BMS) gefordert. Diese erfolgt in der Regel über einen Kommunikationsbus (CAN, Modbus, etc.). Erkennt der Wechselrichter keine Kommunikation, kann die Batterie nicht geladen oder entladen werden. Das bedeutet, dass nicht nur der Leistungsteil der Batterie, sondern auch die Kommunikationsschnittstelle emuliert werden muss.

Nach Möglichkeit sollte der Hersteller für diesen Fall erlauben, die Kommunikationsschnittstelle (BMS-Wechselrichter/Konverter) für Prüfungen zu deaktivieren. Das kann z.B. in einem speziellen Prüfmodus implementiert sein, bei dem ausgeschlossen ist, dass dieser Modus vom Kunden oder auch vom Installateur (versehentlich) aktiviert wird. Der sich ergebende Vorteil ist eine effizientere und genauere Vermessung des Systems durch Verwendung des Batteriesimulators.

## 7 Teilprüfung: Leistungsumwandlungssystem

Dieser Abschnitt hat die Bestimmung des Wirkungsgrades bzw. auftretender Verluste des Leistungsumwandlungssystems (Batterie-Wechselrichter bzw. Konverter) zum Inhalt. Dieses besteht prinzipiell aus der Leistungselektronik, eventuell erforderlichen Niederfrequenz- oder Hochfrequenz- Transformatoren sowie ggf. zusätzlichen Lüftern zur Kühlung. Bei vollintegrierten Systemen ist aufgrund der definierten Messpunkte in den Verlusten des Leistungsumwandlungssystems der Energieverbrauch einzelner Displays, des Energiemanagementsystems, der verwendeten Kommunikationsschnittstellen sowie gegebenenfalls des AC-Stromsensors enthalten.

Der Wirkungsgrad des Leistungsumwandlungssystems wird bei Voll- und Teillast für die einzelnen Energiewandlungspfade bestimmt. Diese werden in Abbildung 1 beschrieben und in Tabelle 6 je nach Systemtopologie aufgelistet.

Tabelle 6: Vermessung der einzelnen Wandlungspfade für die verschiedenen Topologien.

Wandlungspfad	Kürzel	AC-gekoppelt	DC-gekoppelt	PV-Generator-gekoppelt
PV-Netzeinspeisung und Direktnutzung	PV2AC	Optional <sup>6</sup>	Ja	Ja <sup>7</sup>
PV-Batterieladung	PV2BAT	Optional	Ja	Ja
AC-Batterieentladung	BAT2AC	Ja	Ja	Optional
AC-Batterieladung	AC2BAT	Ja	Optional <sup>8</sup>	Optional <sup>9</sup>
DC-Batterieentladung	BAT2PV	Nein	Nein	Ja

### AC-gekoppelte Systeme:

Bei AC-gekoppelten Systemen wird mindestens der Wirkungsgrad des Batterie-Wechselrichters AC2BAT und BAT2AC bestimmt. Zur besseren Vergleichbarkeit mit DC-gekoppelten Systemen sollte auch der Ladewirkungsgrad (PV2BAT) aus der Verkettung der Wirkungsgrade des PV-Wechselrichters (PV2AC) und des Batterie-Wechselrichters (AC2BAT) bestimmt und im Prüfbericht angegeben werden. Es wird empfohlen, den Wirkungsgrad PV2BAT in derselben Messung aufzunehmen, in der der Wirkungsgrad AC2BAT vermessen wird. Im Prüfbericht ist in diesen Fall anzumerken, dass der Wirkungsgrad bei Verwendung eines alternativen PV-Wechselrichters in der Praxis höher oder niedriger ausfallen kann.

### PV-Generatorkgekoppelte Systeme:

Bei PV-Generatorkgekoppelten Systemen wird der Wirkungsgrad des Batterie-Konverters PV2BAT und BAT2PV bestimmt. Zur besseren Vergleichbarkeit mit AC- und DC-gekoppelten Systemen sollte auch der Entladewirkungsgrad BAT2AC aus der Verkettung der Wirkungsgrade des PV-Wechselrichters (PV2AC) und des Batterie-Konverters beim Entladen (BAT2PV) bestimmt und im Prüfbericht angegeben werden. Es wird empfohlen den Wirkungsgrad BAT2AC in derselben Messung aufzunehmen, in der der Wirkungsgrad BAT2PV vermessen wird. Im Prüfbericht ist in diesen Fall anzumerken, dass der Wirkungsgrad bei Verwendung eines alternativen PV-Wechselrichters in der Praxis höher oder niedriger ausfallen kann.

### 7.1 Prüfaufbau

Der Prüfaufbau ist in Abbildung 2 bis Abbildung 4 dargestellt. Bei Prüfungen von PV-Wechselrichtern mit mehreren unabhängigen PV-Eingängen wird die Messung für alle vom Hersteller vorgesehenen Eingangskonfigurationen durchgeführt [1]. Der Hersteller liefert eine Beschreibung, welche Eingänge für den Betriebsmodus PV2BAT und PV2AC verwendet werden.

<sup>6</sup> Für eine Charakterisierung im Gesamtsystem muss ein Wechselrichter bereitgestellt werden. Die entsprechenden Wirkungsgrade sind nach DIN EN 50530 anzugeben.

<sup>7</sup> Die genauen Messbedingungen und der PV-Wechselrichter sind anzugeben.

<sup>8</sup> Erfordert einen bidirektionalen Wechselrichter.

<sup>9</sup> Erfordert einen bidirektionalen Wechselrichter und eine entsprechend abgestimmte Regelung.

## 7.2 Berechnung der Wirkungsgrade

Die Berechnungen der Wirkungsgrade erfolgen nach den Formeln (2) bis (13).

## 7.3 PV-Direktnutzung und Netzeinspeisung (PV2AC)

Der Leistungsfluss PV2AC tritt bei Direktnutzung oder Netzeinspeisung der PV-Erzeugung auf. Das System muss durch das Maximum Power Point Tracking (MPPT) möglichst die maximal vom PV-Simulator bereitgestellte Leistung beziehen. Hierbei können MPPT-Anpassungsverluste entstehen. Zusätzlich treten Verluste bei der Umwandlung der DC- in AC-Leistung auf.

### Hinweis: AC-gekoppelte Systeme

Der Wirkungsgrad  $\eta_{PV2AC}$  ist beim AC-gekoppelten System einzig durch den beim Anwender verwendeten PV-Wechselrichter bestimmt. Wird das Speichersystem (Batterie-Wechselrichter, Batterie) ohne PV-Wechselrichter angeboten, ist keine Messung für diesen Betriebsmodus notwendig. Wenn ein oder mehrere PV-Wechselrichter Teil des Speicherpakets sind oder vom Hersteller empfohlen werden, soll für diese PV-Wechselrichter das Ergebnis der Wirkungsgradmessungen nach EN 50530 verwendet werden.

### Hinweis: PV-Generatorkgekoppelte Systeme

Der Wirkungsgrad ( $\eta_{PV2AC}$ ) ist beim PV-Generatorkgekoppelten System primär durch den verwendeten PV-Wechselrichter bestimmt. Das zwischen PV-Generator und Wechselrichter geschaltete Speichersystem kann, je nach Verschaltungskonzept, zusätzliche Verluste erzeugen und ggf. das MPPT des verwendeten PV-Wechselrichters beeinflussen. Eine Prüfung des Pfades PV2AC ist deshalb mit einem zum Speichersystem kompatiblen Wechselrichter durchzuführen. Das Speichersystem sollte dabei an den PV-Wechselrichter angeschlossen sein sowie im Bereitschafts- oder Standby-Modus verweilen.

### 7.3.1 Prüfbedingungen

#### PV-Eingangsspannung und -leistung

Die Prüfung erfolgt durch Vorgabe der PV-Erzeugungsleistung und der Spannung am PV-Simulator. Es gelten die in der Norm DIN EN 50530 angegebenen Messbedingungen. Die Messung erfolgt jeweils bei minimaler, nominaler und maximaler PV-Eingangsspannung. Für jedes PV-Spannungsniveau werden Messungen bei Vollast und im Teillastbereich durchgeführt.

#### Batteriezustand

Die Prüfung erfolgt bei vollgeladener Batterie laut Definition in Kapitel 6.3.

#### Batterieleistung

Im Idealfall tritt während der Prüfung keine Batterieladung oder -entladung auf. In der Praxis lässt sich dies jedoch nicht immer vermeiden, sodass es dazu kommen kann, dass die Batterie geringfügig geladener oder entladener wird. Die Leistung  $P_{BAT}$  wird während der Prüfung aufgezeichnet. Sollte eine Ladung oder Entladung der Batterie während der Messung auftreten, ist die in Kapitel 6.2 beschriebene Vorgehensweise zu befolgen.

#### Last

Während der Prüfung ist keine Last aktiv.

Tabelle 7: Prüfbedingungen für den Pfad PV2AC.

Parameter	Wert
$P_{LAST}$	0
$P_{PVS,MPP}$	Vorgabewert
Batteriezustand	Vollständig geladene Batterie, siehe Kapitel 6.3
$T_A$	25 °C ± 5 °C

### 7.3.2 Betriebspunkte

Der statische MPPT-Wirkungsgrad  $\eta_{PV2AC,MPPT}$  und der Umwandlungswirkungsgrad  $\eta_{PV2AC,conv}$  werden gleichzeitig für die in Tabelle 8 gelisteten Betriebspunkte vermessen. Die Kennlinie wird auf die maximale Leistung und nicht auf die Einstrahlung normiert. Die Eingangsspannung ist somit für jede Teilmessung ( $U_{MPP,min}$ ,  $U_{PV,nom}$  und  $U_{MPP,max}$ ) konstant und nicht von der Einstrahlung abhängig.

Tabelle 8: Betriebspunkte für den Pfad PV2AC.

MPP-Leistung der simulierten I/U-Kennlinie bezogen auf die Bemessungseingangsleistung $P_{PVS,MPP}/P_{PV2AC,nom}$							
0,05	0,10	0,20	0,25	0,30	0,50	0,75	1,00
jeweils bei $U_{MPP,min}$ , $U_{PV,nom}$ und $U_{MPP,max}$ . Sollte $U_{MPP,max}$ nicht möglich sein, kann auch $0,8 \cdot U_{PV,max}$ gewählt werden.							
simulierte I/U-Kennlinie: c-Si							

### 7.3.3 Durchführung der Messungen

Die Durchführung der Messungen erfolgt nach der Norm DIN EN 50530.

### 7.3.4 Auswertung

Für jeden Betriebspunkt aus Tabelle 8 werden der MPPT- und der Umwandlungswirkungsgrad als energetischer Mittelwert über die Messperiode  $t_M$  berechnet. Wird innerhalb der Messperiode kein eingeschwungener Zustand erreicht oder treten unerwünschte Leistungsflüsse auf, erfolgt die Vorgehensweise für die Mittelwertbildung nach Kapitel 6.2.

Der statische MPPT-Wirkungsgrad  $\eta_{PV2AC,MPPT}$  wird gemäß Formel (1) berechnet. Der Umwandlungswirkungsgrad  $\eta_{PV2AC,conv}$  wird je nach Topologie anhand von Formel (4), (8) oder (12) berechnet. Der PV-Gesamtwirkungsgrad  $\eta_{PV2AC,t}$  entspricht dem Produkt des statischen MPPT-Wirkungsgrades und des Umwandlungswirkungsgrades (vgl. Formel (14) bzw. (16)). Das Prüfprotokoll enthält die in Tabelle 9 angegebenen Werte. Der auf die Bemessungsausgangsleistung bezogene Pfadwirkungsgrad (PV2AC) ist nochmals in Tabelle 10 bzw. Tabelle 11 zu überführen.

Tabelle 9: Tabellarische Darstellung der Messergebnisse für den Pfad PV2AC.

$P_{PVS,MPP}/P_{PV2AC,nom}$		0,05	0,10	0,20	0,25	0,30	0,50	0,75	1,00
$\eta_{PV2AC,t}$	%								
$\eta_{PV2AC,MPPT}$	%								
$\eta_{PV2AC,conv}$	%								
$\bar{P}_{PVS,MPP}$	W								
$\bar{U}_{PVS,DC}$	V								
$\bar{P}_{PVS,DC}$	W								
$\bar{P}_{AC}^{10}$	W								
$\bar{P}_{PV-WR}^{11}$	W								
$\bar{P}_{BAT}$	W								
$\bar{U}_{BAT}$	V								
$\bar{P}_{AC}/\bar{P}_{AC,nom}^{10}$	-								
$\bar{P}_{PV-WR}/\bar{P}_{PV-WR,nom}^{11}$	-								
jeweils bei $U_{MPP,min}$ , $U_{PV,nom}$ und $U_{MPP,max}$ . Sollte $U_{MPP,max}$ nicht möglich sein, kann auch $0,8 \cdot U_{PV,max}$ gewählt werden.									
simulierte I/U-Kennlinie: c-Si									

<sup>10</sup> nur bei DC- und PV-Generatorkoppelten Systemen

<sup>11</sup> nur bei AC-gekoppelten Systemen

Tabelle 10: Zusammenfassung des PV2AC-Wirkungsgrads für DC- und PV-Generatorgekoppelte Systeme.<sup>12</sup>

$P_{AC}/P_{AC,nom}$	-	0,05	0,10	0,20	0,25	0,30	0,50	0,75	1,00
$\eta_{PV2AC,t}$	%								

Tabelle 11: Zusammenfassung des PV2AC-Wirkungsgrads für AC-gekoppelte Systeme.<sup>12</sup>

$P_{PV-WR}/P_{PV-WR,nom}$	-	0,05	0,10	0,20	0,25	0,30	0,50	0,75	1,00
$\eta_{PV2AC,t}$	%								

## 7.4 Batterieladung und -entladung (allgemein)

Das folgende Kapitel beschreibt allgemein, wie bei der Vermessung der Wandlungspfade zur Ladung und Entladung der Batterie vorzugehen ist. Die Prüfung für beide Pfade (Ladung und Entladung) erfolgt dabei gemäß der nachfolgend beschriebenen Prüfsequenz. Die exakten Prüfbedingungen werden gesondert für die Batterieentladung (Kapitel 7.5) und die Batterieladung (Kapitel 7.6) erläutert.

### 7.4.1 Prüfbedingungen

Die Batteriespannung hat bei der Vermessung folgender Wandlungspfade Einfluss auf den Wirkungsgrad: PV2BAT, AC2BAT, BAT2AC und BAT2PV. Die Vermessung der Wirkungsgrade erfolgt deshalb in einem Spannungsbereich, der einem mittleren Ladezustandsbereich  $SOC_{avg,area}$  der Batterie entspricht. Die Batterie wird vor Prüfbeginn voll aufgeladen und anschließend auf  $SOC_{avg} + 10\%$  entladen (Abschätzung des  $SOC$ , siehe Kapitel 6.3). Der  $SOC$  sowie die Spannung bei Prüfbeginn sind im Prüfprotokoll anzugeben. Zusätzlich kann bei weiteren Batteriespannungen im oberen oder unteren Ladezustandsbereich gemessen werden.

#### Batteriesystem/Modulkonfiguration

Bei Hochvoltsystemen mit modularen, in Serie geschalteten Batteriemodulen werden die Wirkungsgradverläufe mindestens bei minimaler und maximaler Modulanzahl aufgenommen. Bei jeder Konfiguration erfolgt die Prüfung wiederum bei einer Batteriespannung, die einem mittleren Ladezustandsbereich  $SOC_{avg,area}$  entspricht.

### 7.4.2 Prüfsequenz

Um die Reproduzierbarkeit der Wirkungsgradmessungen zu erhöhen, wird nachfolgend der Ablauf zur Ermittlung des Ladewirkungsgrades (PV2BAT, AC2BAT) und des Entladewirkungsgrades (BAT2AC, BAT2PV) beschrieben.

- 1) **Ausgangszustand herstellen**
  - a) Batterie vollständig laden (siehe Kapitel 6.3)
  - b) Die Batterie wird ca. auf den mittleren  $SOC_{avg} + 10\%$  entladen
  - c) Pause (~30 min)
- 2) **Treppenprofil Entladewirkungsgrad**
  - a) Pause (~30 min)
- 3) **Treppenprofil Ladewirkungsgrad** bei  $U_{MPP,nom}$ 
  - a) Pause (~30 min)
- 4) **Treppenprofil Entladewirkungsgrad**
  - a) Pause (~30 min)
- 5) **Treppenprofil Ladewirkungsgrad** bei  $U_{MPP,min}$ 
  - a) Pause (~30 min)
- 6) **Treppenprofil Entladewirkungsgrad**
  - a) Pause (~30 min)
- 7) **Treppenprofil Ladewirkungsgrad** bei  $U_{MPP,max}$
- 8) **Ende der Prüfung**

#### Hinweis: AC-gekoppelte Systeme

Bei AC-gekoppelten Systemen, in denen lediglich der Wandlungspfad AC2BAT vermessen wird, sind die Schritte 1-4 ausreichend.

<sup>12</sup> Gegebenenfalls sind die Wirkungsgrade in Anlehnung an das Verfahren nach DIN EN 50530 zu interpolieren.

### Treppenprofil

Zur Bestimmung des Lade- und Entladewirkungsgrades wird das Treppenprofil verwendet, das in Abbildung 5 dargestellt ist. Die erste Stufe wird für insgesamt 5 min gehalten. Durch eine dreiminütige Vorlaufzeit  $t_V$  soll dem System nach der Pause ausreichend Zeit für den Übergang in den jeweiligen Betriebsmodus gegeben werden (z.B. Starten des PV-Wechselrichters). Alle weiteren Stufen werden für die Haltedauer  $t_H$  von jeweils 2 min gehalten. Dabei stehen dem System zur Erreichung des eingeschwungenen Zustands 40 s zur Verfügung. Die Messperiode für die Berechnung des Wirkungsgrades (energetische Mittelung) sowie entsprechende Mittelung der Leistung und Spannung für die Angabe im Prüfprotokoll erfolgt über die Messperiode  $t_M$  und beträgt 80 s.

### Anmerkung

Bei einzelnen Systemen kann es vorkommen, dass eine Haltedauer von 2 min pro Stufe nicht zum Erreichen eines eingeschwungenen Zustands (siehe Anhang B) genügt. Ist dies der Fall, müssen die Stufen gegebenenfalls über mehr als 2 min gehalten werden. Dabei ist darauf zu achten, dass die Prüfung noch innerhalb des mittleren SOC-Bereichs  $SOC_{avg,area}$  erfolgt.

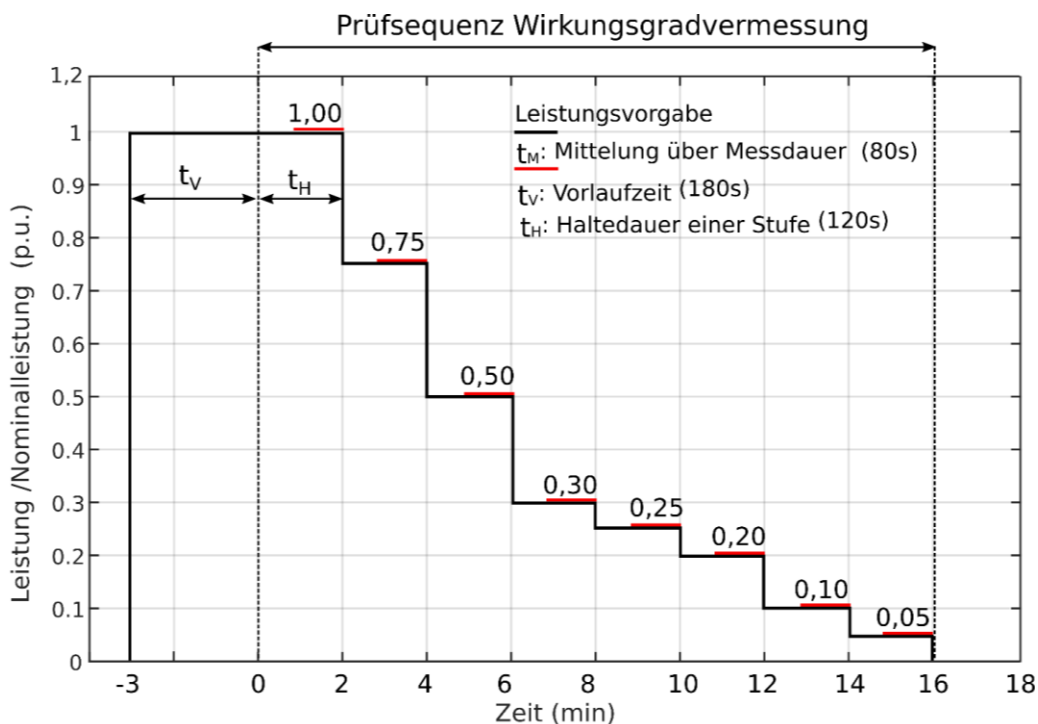


Abbildung 5: Treppenprofil zur Bestimmung der Wirkungsgrade. Die normierte Leistung entspricht bei BAT2AC, BAT2PV der Last, normiert auf die jeweilige Nominalleistung. Bei PV2BAT, AC2BAT, PV2AC entspricht sie der MPP-Leistung des PV-Simulators, normiert auf die jeweilige Nominalleistung.

## 7.5 Batterieentladung (BAT2AC, BAT2PV)

In diesem Kapitel werden die Prüfbedingungen bei Entladung der Batterie beschrieben. Eine Beschreibung der Prüfbedingungen bei Ladung der Batterie erfolgt in Kapitel 7.6. Der Wirkungsgrad des Systems bei der Batterieentladung hängt von der Entladeleistung der Batterie  $P_{BAT}$  und der Batteriespannung  $U_{BAT}$  ab, die wiederum vom Ladezustand  $SOC$ , dem Batteriestrom  $I_{BAT}$  sowie der Batteriekonfiguration abhängig ist.

### 7.5.1 Prüfbedingungen

#### PV-Eingangsspannung und -leistung

Während der Prüfung wird keine PV-Erzeugung benötigt.

#### Batteriezustand

Der Ausgangszustand der Batterie ist in Kapitel 7.4.1 definiert.

### Batterieleistung

Durch das Regelkonzept der Batteriespeichersysteme kann die Batterieleistung in einem gewissen Rahmen schwanken. Sind die Schwankungen zu groß (siehe Anhang B), kann unter Umständen keine ausreichende Mittelwertbildung und Reproduzierbarkeit der Ergebnisse erreicht werden. Ein solches Verhalten wird protokolliert und im Prüfbericht angegeben.

### AC- oder DC-Ausgangsleistung

Die AC- oder DC-Ausgangsleistung kann ebenso wie die Batterieleistung schwanken. Es gelten dementsprechend dieselben Anforderungen, wie in Anhang B beschrieben.

### Last

Die Prüfung erfolgt durch Vorgabe der Last. Die Batterie wird entladen, um den Verbrauch zu decken.

Tabelle 12: Prüfbedingungen für den Pfad BAT2AC und BAT2PV.

Parameter	Wert
$P_{LAST}$	Vorgabewert
$P_{PVS,MPP}$	0
$P_{AC}^{13}$	$P_{AC} \sim P_{Last}$
Batteriezustand	$SOC_{avg,area}$
$T_A$	$25\text{ °C} \pm 5\text{ °C}$

### 7.5.2 Betriebspunkte

Die Prüfung erfordert das Vermessen der Betriebspunkte aus Tabelle 13.

Tabelle 13: Betriebspunkte für die Pfade BAT2AC und BAT2PV.

Normierte Leistung der Last							
$P_{LAST}/P_{BAT2AC,nom}$ bzw. $P_{LAST}/P_{BAT2PV,nom}$							
0,05	0,10	0,20	0,25	0,30	0,50	0,75	1,00

### 7.5.3 Durchführung der Messungen

Die Prüfung erfolgt durch Vorgabe der Last. Die Prüfsequenz wird so gestaltet, dass der  $SOC$  innerhalb des Bereichs  $SOC_{avg,area}$  bleibt. Die Haltedauer der Stufe beträgt für jeden spezifischen Leistungswert mindestens 2 min.

### 7.5.4 Auswertung

Für jeden Betriebspunkt nach Tabelle 13 wird der Umwandlungswirkungsgrad  $\eta_{BAT2AC}$  bzw.  $\eta_{BAT2PV}$  als energetischer Mittelwert über die Messperiode  $t_M$  berechnet. Wird innerhalb der Messperiode kein eingeschwungener Zustand erreicht (vgl. Anhang B) oder treten unerwünschte Leistungsflüsse auf, erfolgt die Vorgehensweise für die Mittelwertbildung nach Kapitel 6.2.

Die Berechnung erfolgt für AC-gekoppelte Systeme nach Formel (3), für DC-gekoppelte Systeme nach Formel (7) und für PV-Generatorkgekoppelte Systeme nach Formel (13) bzw. (11). Die Mess- und Berechnungsergebnisse für den Umwandlungspfad BAT2AC bzw. BAT2PV sind gemäß Tabelle 14 bis Tabelle 18 zu erstellen.

<sup>13</sup>Beim AC-gekoppelten System entspricht die Leistung der Leistung  $P_{BESS}$ , insofern keine PV-Erzeugung vorhanden ist und der Eigenverbrauch des PV-Wechselrichters null ist.



Tabelle 14: Tabellarische Darstellung der Messergebnisse für den Pfad BAT2AC.

$P_{\text{LAST}}/P_{\text{BAT2AC,nom}}$		0,05	0,10	0,20	0,25	0,30	0,50	0,75	1,00
$\eta_{\text{BAT2AC}}$	%								
$P_{\text{LAST,SOLL}}$	W								
$\bar{P}_{\text{LAST}}$	W								
$\bar{P}_{\text{BESS}}^{14}$	W								
$\bar{P}_{\text{BESS}}/P_{\text{BESS,nom}}$ (Entladen) <sup>14</sup>	-								
$\bar{P}_{\text{AC}}^{15}$	W								
$\bar{P}_{\text{AC}}/P_{\text{AC,nom}}$ <sup>15</sup>	-								
$\bar{P}_{\text{BAT}}$	W								
$\bar{U}_{\text{BAT}}$	V								
$C_{\text{BAT}}$ (Entladen)	Ah								
$C_{\text{BAT}}$ (Entladen)/ $C_{\text{BAT, nom}}$	-								
$\bar{P}_{\text{NETZ}}$ (Bezug)	W								
$\bar{P}_{\text{NETZ}}$ (Abgabe)	W								

Tabelle 15: Zusammenfassung des BAT2AC-Wirkungsgrads für AC-gekoppelte Systeme.<sup>16</sup>

$P_{\text{BESS}}/P_{\text{BESS,nom}}$	-	0,05	0,10	0,20	0,25	0,30	0,50	0,75	1,00
$\eta_{\text{BAT2AC}}$	%								

Tabelle 16: Zusammenfassung des BAT2AC-Wirkungsgrads für DC-gekoppelte Systeme.<sup>16</sup>

$P_{\text{AC}}/P_{\text{AC,nom}}$	-	0,05	0,10	0,20	0,25	0,30	0,50	0,75	1,00
$\eta_{\text{BAT2AC}}$	%								

Tabelle 17: Tabellarische Darstellung der Messergebnisse für den Pfad BAT2PV.

$P_{\text{LAST}}/P_{\text{BAT2PV,nom}}$		0,05	0,10	0,20	0,25	0,30	0,50	0,75	1,00
$\eta_{\text{BAT2PV}}$	%								
$P_{\text{LAST,SOLL}}$	W								
$\bar{P}_{\text{LAST}}$	W								
$\bar{P}_{\text{BESS}}$	W								
$\bar{P}_{\text{BESS}}/P_{\text{BESS,nom}}$ (Entladen)	-								
$\bar{P}_{\text{AC}}$	W								
$\bar{P}_{\text{BAT}}$	W								
$\bar{U}_{\text{BAT}}$	V								
$C_{\text{BAT}}$ (Entladen)	Ah								
$C_{\text{BAT}}$ (Entladen)/ $C_{\text{BAT, nom}}$	-								
$\bar{P}_{\text{NETZ}}$ (Bezug)	W								
$\bar{P}_{\text{NETZ}}$ (Abgabe)	W								

<sup>14</sup> nur bei AC-gekoppelten Systemen<sup>15</sup> nur bei DC- und PV-Generatorgekoppelten Systemen<sup>16</sup> Gegebenenfalls sind die Wirkungsgrade in Anlehnung an das Verfahren nach DIN EN 50530 zu interpolieren.

Tabelle 18: Zusammenfassung des BAT2PV-Wirkungsgrads für PV-Generatorkgekoppelte Systeme.<sup>17</sup>

$P_{\text{BESS}}/P_{\text{BESS,nom}}$	-	0,05	0,10	0,20	0,25	0,30	0,50	0,75	1,00
$\eta_{\text{BAT2PV}}$	%								

## 7.6 Batterieladung (PV2BAT, AC2BAT)

In diesem Kapitel werden die Prüfbedingungen bei Ladung der Batterie beschrieben. Der Wirkungsgrad der PV-Batterieladung (PV2BAT) hängt von der MPP-Leistung  $P_{\text{PVS,MPP}}$  und Ausgangsspannung  $U_{\text{PVS,DC}}$  des PV-Simulators sowie der Batteriespannung  $U_{\text{BAT}}$  ab, die wiederum vom Ladezustand  $SOC$ , dem Batteriestrom  $I_{\text{BAT}}$  sowie der Batteriekonfiguration abhängig ist. Der Wirkungsgrad der AC-Batterieladung (AC2BAT) bei AC-gekoppelten Systemen entspricht dem Umwandlungswirkungsgrad  $\eta_{\text{AC2BAT}}$  des Batterie-Wechselrichters.

### 7.6.1 Prüfbedingungen

#### PV-Eingangsspannung und -leistung

Die Prüfung erfolgt durch Vorgabe der PV-Erzeugungsleistung und der Spannung. Die Messung des Wirkungsgrads der PV-Batterieladung (PV2BAT) erfolgt bei minimaler, nominaler und maximaler PV-Eingangsspannung. Für jedes Spannungslevel werden Messungen bei Vollast und im Teillastbereich durchgeführt.

#### Batteriezustand

Der Ausgangszustand der Batterie ist in Kapitel 7.4.1 definiert.

#### Batterieleistung

Durch das Regelkonzept der Batteriespeichersysteme kann die Batterieleistung in einem gewissen Rahmen schwanken. Sind die Schwankungen zu groß (siehe Anhang B), kann unter Umständen keine ausreichende Mittelwertbildung und Reproduzierbarkeit der Ergebnisse erreicht werden. Ein solches Verhalten wird protokolliert und im Prüfbericht angegeben.

#### AC-Ausgangsleistung

Die AC-Ausgangsleistung  $P_{\text{AC}}$  des Speichersystems ist im Idealfall null. Abweichungen werden protokolliert und im Prüfbericht angegeben.

#### Last

Während der Prüfung ist keine Last aktiv.

Tabelle 19: Prüfbedingungen für den Pfad PV2BAT und AC2BAT.

Parameter	Wert
$P_{\text{LAST}}$	0
$P_{\text{PVS,MPP}}$	Vorgabewert
Batteriezustand	$SOC_{\text{avg,area}}$
$T_{\text{A}}$	25 °C ± 5 °C

### 7.6.2 Betriebspunkte

Die Prüfung erfordert das Vermessen der Betriebspunkte aus Tabelle 20 bzw. Tabelle 21.

Tabelle 20: Betriebspunkte für den Pfad PV2BAT.

MPP-Leistung der simulierten I/U-Kennlinie bezogen auf die Bemessungseingangsleistung $P_{\text{PVS,MPP}}/P_{\text{PV2BAT,nom}}$							
0,05	0,10	0,20	0,25	0,30	0,50	0,75	1,00
jeweils bei $U_{\text{MPP,min}}$ , $U_{\text{PV,nom}}$ und $U_{\text{MPP,max}}$ . Sollte $U_{\text{MPP,max}}$ nicht möglich sein, kann auch $0,8 \cdot U_{\text{PV,max}}$ gewählt werden.							
simulierte I/U-Kennlinie: c-Si							

<sup>17</sup> Gegebenenfalls sind die Wirkungsgrade in Anlehnung an das Verfahren nach DIN EN 50530 zu interpolieren.

Tabelle 21: Betriebspunkte für den Pfad AC2BAT bei Vorgabe der Ladeleistung am PV-Simulator.

<b>MPP-Leistung der simulierten I/U-Kennlinie bezogen auf die Bemessungseingangsleistung</b>							
$P_{PVS,MPP}/P_{AC2BAT,nom}$							
0,05	0,10	0,20	0,25	0,30	0,50	0,75	1,00
bei $U_{PV,nom}$							

### 7.6.3 Durchführung der Messungen

Die Prüfung erfolgt durch Vorgabe der PV-Erzeugungsleistung und Spannung am PV-Simulator. Die Prüfsequenz wird so gestaltet, dass der  $SOC$  innerhalb des Bereichs  $SOC_{avg,area}$  bleibt. Die Haltedauer der Stufe beträgt für jeden spezifischen Leistungswert mindestens 2 min.

### 7.6.4 Auswertung

Für jeden Betriebspunkt aus Tabelle 20 wird der statische MPPT- und der Umwandlungswirkungsgrad als energetischer Mittelwert über die Messperiode  $t_M$  berechnet. Wird innerhalb der Messperiode kein eingeschwungener Zustand erreicht (vgl. Anhang B) oder treten unerwünschte Leistungsflüsse auf, erfolgt die Vorgehensweise für die Mittelwertbildung nach Kapitel 6.2.

Der statische MPPT-Wirkungsgrad  $\eta_{PV2BAT,MPPT}$  wird laut Formel (1) berechnet. Der Umwandlungswirkungsgrad  $\eta_{PV2BAT,conv}$  wird je nach Topologie anhand von Formel (5), (6) oder (10) berechnet. Der PV-Gesamtwirkungsgrad  $\eta_{PV2BAT,t}$  entspricht dem Produkt des statischen MPPT-Wirkungsgrades und des Umwandlungswirkungsgrades (vgl. Formel (15) bzw. (17)). Der Umwandlungswirkungsgrad  $\eta_{AC2BAT}$  wird für AC-gekoppelte Systeme nach Formel (2) berechnet. Bei DC-gekoppelten Systemen mit bidirektionalem Wechselrichter wird optional die Formel (9) zur Bestimmung des Pfades verwendet.

Die Mess- und Berechnungsergebnisse für den Umwandlungspfad PV2BAT bzw. AC2BAT sind gemäß Tabelle 22 bis Tabelle 25 zu erstellen.

Tabelle 22: Tabellarische Darstellung der Messergebnisse für den Pfad PV2BAT.

$P_{PVS,MPP}/P_{PV2BAT,nom}$		0,05	0,10	0,20	0,25	0,30	0,50	0,75	1,00
$\eta_{PV2BAT,t}$	%								
$\eta_{PV2BAT,MPPT}$	%								
$\eta_{PV2BAT,conv}$	%								
$\bar{P}_{PVS,MPP}$	W								
$\bar{U}_{PVS,MPP}$	V								
$\bar{P}_{PVS,DC}$	W								
$\bar{P}_{AC}$ (Bezug)	W								
$\bar{P}_{AC}$ (Abgabe)	W								
$\bar{P}_{BAT}$	W								
$\bar{P}_{BAT}/P_{BAT,nom}$ (Laden)	-								
$\bar{U}_{BAT}$	V								
$C_{BAT}$ (Laden)	Ah								
$C_{BAT}$ (Laden)/ $C_{BAT,nom}$	-								
$\bar{P}_{NETZ}$ (Bezug)	W								
$\bar{P}_{NETZ}$ (Abgabe)	W								
jeweils bei $U_{MPP,min}$ , $U_{PV,nom}$ und $U_{MPP,max}$ . Sollte $U_{MPP,max}$ nicht möglich sein, kann auch $0,8 \cdot U_{PV,max}$ gewählt werden.									
simulierte I/U-Kennlinie: c-Si									

Tabelle 23: Zusammenfassung des PV2BAT-Wirkungsgrads für DC- und PV-Generatorkgekoppelte Systeme.<sup>18</sup>

$P_{BAT}/P_{BAT,nom}$	-	0,05	0,10	0,20	0,25	0,30	0,50	0,75	1,00
$\eta_{PV2BAT,t}$	%								

Tabelle 24: Tabellarische Darstellung der Messergebnisse für den Pfad AC2BAT.

$P_{PVS,MPP}/P_{AC2BAT,nom}$		0,05	0,10	0,20	0,25	0,30	0,50	0,75	1,00
$\eta_{AC2BAT}$	%								
$\bar{P}_{PVS,MPP}$	W								
$\bar{U}_{PVS,MPP}$	V								
$\bar{P}_{PVS,DC}$	W								
$\bar{P}_{PV-WR}$	W								
$\bar{P}_{AC}$	W								
$\bar{P}_{BESS}$	W								
$\bar{P}_{BAT}$	W								
$\bar{P}_{BAT}/P_{BAT,nom}$ (Laden)	-								
$\bar{U}_{BAT}$	V								
$C_{BAT}$ (Laden)	Ah								
$C_{BAT}$ (Laden)/ $C_{BAT,nom}$	-								
$\bar{P}_{NETZ}$ (Bezug)	W								
$\bar{P}_{NETZ}$ (Abgabe)	W								

Tabelle 25: Zusammenfassung des AC2BAT- und PV2BAT-Wirkungsgrads für AC-gekoppelte Systeme.<sup>18</sup>

$\bar{P}_{BAT}/P_{BAT,nom}$	-	0,05	0,10	0,20	0,25	0,30	0,50	0,75	1,00
$\eta_{AC2BAT}$	%								
$\eta_{PV2BAT}$	%								

## 7.7 Leistungsaufnahme im Leerlauf, Standby oder ausgeschalteten Zustand

Neben den Umwandlungswirkungsgraden gilt es die Leistungsaufnahme des Gesamtsystems im Leerlauf, Bereitschaftsbetrieb und auch im ausgeschalteten Zustand zu messen. Je nach System kann zwischen folgenden Zuständen unterschieden werden:

- Leerlauf (Idle-Modus)
- Standby (Bereitschafts-Modus)
- ausgeschalteter Zustand (Off-Modus)

Gegebenenfalls kann es bei einzelnen Systemen mehrere unterschiedliche Standby-Modi geben. Grundsätzlich sind die Übergangsbedingungen zwischen den verschiedenen Betriebszuständen vom Hersteller anzugeben und vom Prüfinstitut zu bestätigen. Hierbei ist für die einzelnen Systemkomponenten die AC- und ggf. DC-Leistungsaufnahme in den einzelnen Betriebszuständen separat zu dokumentieren. Verfügt das zu vermessende System über keinen gesonderten Standby-Betrieb, wird dies im Prüfprotokoll angegeben.

### 7.7.1 Durchführung der Messungen

Die Verlustleistungen für Leerlauf und Standby werden gemessen, wenn sich die Batterie bei  $SOC_{max}$  und  $SOC_{min}$  befindet. Nachdem das System einen stabilen Zustand erreicht hat, müssen je nach Topologie die Leistungen  $P_{BAT}$ ,  $P_{AC}$ ,  $P_{PV-WR}$  und  $P_{NETZ}$  über  $t_M$  (1 min) gemittelt gemessen werden.

<sup>18</sup> Gegebenenfalls sind die Wirkungsgrade in Anlehnung an das Verfahren nach DIN EN 50530 zu interpolieren.

Die nachfolgende Liste beschreibt die chronologische Vorgehensweise der Messung:

- 1) **Batteriespeichersystem auf  $SOC_{max}$  beladen**
  - a)  $P_{PVS,DC} = 0$  und  $P_{Last} = 0$
  - b) Messung der Leistungsaufnahme über 1 min
  - c) Herstellervorgaben befolgen, sodass Standby-Modus aktiv wird
  - d) Messung der Leistungsaufnahme über 1 min
  - e) optional: weitere Standby-Modi nach Herstellervorgaben testen
- 2) **Batteriespeichersystem auf  $SOC_{min}$  entladen**
  - a)  $P_{PVS,DC} = 0$  und  $P_{Last} = 0$
  - b) Messung der Leistungsaufnahme über 1 min
  - c) Herstellervorgaben befolgen, sodass Standby-Modus aktiv wird
  - d) Messung der Leistungsaufnahme über 1 min
  - e) optional: weitere Standby-Modi nach Herstellervorgaben testen
- 3) **Batteriespeichersystem nach Herstellervorgabe manuell deaktivieren (Off-Modus)**
  - a)  $P_{PVS,DC} = 0$  und  $P_{Last} = 0$
  - b) Messung der Leistungsaufnahme über 1 min

### Anmerkung

Liegen keine Herstellerangaben für den Übergang in den Standby-Betrieb vor, gilt ein anderer Prüfablauf. Zunächst wird das Batteriespeichersystem auf  $SOC_{max}$  beladen. Anschließend werden die Last und die PV-Erzeugung abgeschaltet und der Leerlaufverbrauch über  $t_M$  (1 min) gemittelt gemessen. Die Messung der Leistungen  $P_{BAT}$ ,  $P_{AC}$ ,  $P_{PV-WR}$  und  $P_{NETZ}$  wird weiterhin über 3 h hinweg durchgeführt. Sollte sich innerhalb dieser Zeit der Verbrauch gegenüber dem Leerlaufverbrauch ändern, sind der dazugehörige Wert sowie die Zeit zu dokumentieren. Der neu eintretende Standby-Verbrauch ist über eine Zeit von  $t_M$  (1 min) zu mitteln. Der gleiche Ablauf wird wiederholt, nachdem das Batteriespeichersystem auf  $SOC_{min}$  entladen wurde.

### 7.7.2 Auswertung

Die Darstellung der Mess- und Berechnungsergebnisse erfolgt in Tabelle 26.

Tabelle 26: Tabellarische Darstellung der Messergebnisse für die Verluste im Leerlauf, Standby und Off-Mode.

		$SOC_{max}$		$SOC_{min}$		$SOC_{min}$
		Leerlauf	Standby	Leerlauf	Standby	Off-Mode
$P_{BAT}$ (Entladen)	W					
$P_{BAT}$ (Laden)	W					
$P_{NETZ}$ (Bezug)	W					
$P_{NETZ}$ (Abgabe)	W					
$P_{AC}$ (Bezug)	W					
$P_{AC}$ (Abgabe)	W					
$P_{PV-WR}$ (Bezug) <sup>19</sup>	W					
		Berechnung nach Formel (24) bis (27)				
		$P_{V,Idle,AC}$	$P_{V,Standby,AC}$	$P_{V,Idle,AC}$	$P_{V,Standby,AC}$	$P_{V,Off,AC}$
AC-Bezug	W					
		$P_{V,Idle,DC}$	$P_{V,Standby,DC}$	$P_{V,Idle,DC}$	$P_{V,Standby,DC}$	$P_{V,Off,DC}$
DC-Bezug	W					

<sup>19</sup> nur bei AC- und PV-Generatorkoppelten Systemen

## 8 Teilprüfung: Batterie

Der folgende Teil dient sowohl der Charakterisierung von eigenständigen Batteriemodulen als auch von Batterien, die als Komplettsystem in die verschiedenen Systemtopologien eingebunden sind.

### 8.1 Batteriewirkungsgrad

Der Wirkungsgrad von Batterien variiert unter anderem in Abhängigkeit der Lade- und Entladeleistung. Im Folgenden werden Tests zur Charakterisierung des leistungsabhängigen Batteriewirkungsgrads beschrieben. Ausgangszustand des Tests ist eine vollständig geladene Batterie. Im Testverlauf wird die Batterie durch Vorgabe einer konstanten Last (Erzeugung gleich null) vollständig entladen (vgl. Kapitel 6.3) und anschließend durch Vorgabe einer konstanten Erzeugung (Last gleich null) wieder vollständig geladen (Vollzyklus). Der Wirkungsgrad wird durch das Verhältnis aus zugeführter und entnommener DC-seitiger Energie bestimmt.

#### 8.1.1 Berechnungen

Die Berechnung des Batteriewirkungsgrades findet nach Formel (22) statt.

#### 8.1.2 Prüfbedingungen

Der Prüfaufbau ist je nach Systemtopologie der Abbildung 2 bis Abbildung 4 zu entnehmen. Zum Laden der Batterie wird eine konstante Erzeugung vorgegeben. Durch die Vorgabe einer konstanten Last wird die Batterie vollständig entladen.

#### PV-Eingangsspannung und -leistung

Die PV-Erzeugung wird während der Ladephase konstant gehalten und die Prüfung erfolgt bei nominaler Eingangsspannung. Während des Entladevorgangs wird keine PV-Erzeugung benötigt.

#### Batteriespannung

Die Batteriespannung steigt während der Ladung über den gesamten SOC-Bereich und sinkt während der Entladung über den gesamten SOC-Bereich.

#### Batterieleistung

Die Batterieleistung ergibt sich durch die Vorgaben der Erzeugung und der Last.

#### Last

Der Entladevorgang wird durch die Vorgabe einer konstanten Last herbeigeführt. Die Batterie wird zur Deckung der Last entladen. Während der Ladephase ist keine Last aktiv.

Tabelle 27: Allgemeine Prüfkfiguration zur Messung des Batteriewirkungsgrads.

Parameter	Wert
Batteriezustand	Start mit $SOC_{max}$
$T_A$	$25\text{ °C} \pm 5\text{ °C}$

#### 8.1.3 Durchführung der Messung

Die Messung des Batteriewirkungsgrads erfolgt bei den in Tabelle 28 angegebenen Leistungen.

Tabelle 28: Betriebspunkte für die Pfade BAT2AC und BAT2PV.

	Zyklus 1	Zyklus 2	Zyklus 3
<b>Entladeleistung</b>	$P_{BAT2AC,nom}$	$0,5 \cdot P_{BAT2AC,nom}$	$0,25 \cdot P_{BAT2AC,nom}$
<b>Ladeleistung</b>	$P_{PV2BAT,nom}$	$0,5 \cdot P_{PV2BAT,nom}$	$0,25 \cdot P_{PV2BAT,nom}$
<b>Iterationen</b>	3	3	3

Um den Testaufwand bei modularen Systemen, bei denen ein (ansonsten baugleiches) Speichersystem mit unterschiedlichen Batteriekapazitäten ausgeliefert wird, gering zu halten, wird die kleinste Batteriekapazität getestet. Zusätzlich sollte eine weitere mittlere Batteriekapazität getestet werden. Es ist anzugeben mit welcher Konfiguration geprüft wurde.

### 8.1.4 Auswertung

Für jede Iteration jedes Zyklus nach Tabelle 28 wird der energetische Batteriewirkungsgrad  $\eta_{\text{BAT,RTE}}$  sowie der Coulomb-Wirkungsgrad  $\eta_{\text{BAT,RTE (Coulomb)}}$  berechnet. Die Berechnung des Wirkungsgrads erfolgt gemäß der Formel (22) bzw. Formel (23). Die Messergebnisse sind nach Tabelle 29 anzugeben. Für die Berechnung der Mittelwerte (rechts in der Tabelle) wird lediglich die 2. und 3. Iteration jedes Zyklus verwendet.

Tabelle 29: Tabellarische Darstellung der Messergebnisse des Batteriewirkungsgrads.

		Zyklus									Mittelwerte			
		1.1	1.2	1.3	2.1	2.2	2.3	3.1	3.2	3.3	1	2	3	1-3
$\eta_{\text{BAT,RTE}}$	%													
$\eta_{\text{BAT,RTE (Coulomb)}}$	%													
$\bar{P}_{\text{BAT (Laden)}}$	W													
$\bar{P}_{\text{BAT (Entladen)}}$	W													
$t_{\text{(Laden)}}$	s													
$t_{\text{(Entladen)}}$	s													
$E_{\text{BAT (Laden)}}$	Wh													
$E_{\text{BAT (Entladen)}}$	Wh													
$C_{\text{BAT (Laden)}}$	Ah													
$C_{\text{BAT (Entladen)}}$	Ah													
$\max(U_{\text{BAT}})$	V													
$\min(U_{\text{BAT}})$	V													

Zum Zweck der Visualisierung einer eventuellen Leistungsbegrenzung aufgrund einer Konstantspannungs- oder Konstantleistungsphase erfolgt zusätzlich zur tabellarischen Auswertung jeweils eine grafische Darstellung von  $P_{\text{BAT}}(t)$  beim Laden und Entladen für den 1. Zyklus (2. Iteration). Die Darstellung erfolgt dabei über die geladene bzw. entladene Energiemenge  $E_{\text{BAT}}(t)$ , normiert auf die jeweilige gesamte zugeführte bzw. abgeführte Energie  $E_{\text{BAT}}$  im Lade- bzw. Entladefall.

## 8.2 Sonstige Verluste

Auch das Batteriemanagementsystem der Batterie hat einen Energieverbrauch, der im Leerlauf oder Standby-Betrieb variieren kann. Wenn es messtechnisch möglich ist und der Hersteller die Messstellen benennt, sollten diese Verbräuche separat gemessen und im Prüfprotokoll dokumentiert werden. Werden schwankende Werte beobachtet, wird das arithmetische Mittelwert gebildet.

Ist die Messung des BMS-Verbrauchs nicht möglich, muss der Hersteller die Höhe des BMS-Verbrauchs je nach Betriebszustand detailliert darstellen. Eine Validierung der Angaben durch Prüfung der technischen Dokumentation des BMS ist zulässig.

Tabelle 30: Tabellarische Darstellung des BMS-Verbrauchs.

		$P_{\text{BMS,Idle,DC}}$	$P_{\text{BMS,Standby,DC}}^{20}$
DC-Bezug	W		

<sup>20</sup> nur notwendig, wenn das Batteriemanagementsystem einen Standby-Modus hat.

## 9 Regelabweichungen des Speichersystems

Aus Gründen der begrenzten Messgenauigkeit oder aufgrund von regelungstechnischen Einstellungen treten beim Einsatz von Speichersystemen in der Praxis stationäre und dynamische Abweichungen zwischen der geforderten und der bereitgestellten AC-seitigen Batterieleistung auf. Je nach Leistungsbilanz kann dies einen unerwünschten Energieaustausch zwischen dem Batteriespeichersystem und dem Netz zur Folge haben. Die Regelgüte unter stationären und dynamischen Bedingungen ist somit ein weiteres Kriterium, welches zur Charakterisierung der Effizienz von Batteriespeichersystemen erforderlich ist.

### 9.1 Bestimmung der stationären Regelabweichungen

Wurden die Tests aus Kapitel 7.5 und 7.6 nach der Option A aus Kapitel 6.1 durchgeführt, lassen sich die stationären Regelabweichungen direkt aus den Ergebnissen der Messung ableiten. Dabei gilt sowohl für den Entlade- als auch für den Ladefall topologieübergreifend:

Stationäre Abweichung der AC-Ladeleistung	$P_{abw}$ (Laden)
$P_{abw} \text{ (Laden)} = \bar{P}_{\text{NETZ (Bezug)}} - \bar{P}_{\text{NETZ (Abgabe)}}$	(28)
Stationäre Abweichung der AC-Entladeleistung	$P_{abw}$ (Entladen)
$P_{abw} \text{ (Entladen)} = \bar{P}_{\text{NETZ (Abgabe)}} - \bar{P}_{\text{NETZ (Bezug)}}$	(29)

Hierbei beschreibt  $P_{abw}$  wie gut das untersuchte System in Abhängigkeit von der Auslastung den AC-seitigen Bezug bzw. die AC-seitige Einspeisung unterbinden kann. Die Ergebnisdarstellung erfolgt je nach untersuchter Systemtopologie anhand der Tabelle 31 bis Tabelle 34.

Tabelle 31: Zu berechnende Betriebspunkte aus Tabelle 14 für die Batterieentladung (BAT2AC).

	Normierte Leistung der Last								
	$P_{\text{LAST}}/P_{\text{BAT2AC,nom}}$								
$P_{\text{LAST}}/P_{\text{BAT2AC,nom}}$	-	0,05	0,10	0,20	0,25	0,30	0,50	0,75	1,00
$P_{abw}$ (Entladen)	W								

Tabelle 32: Zu berechnende Betriebspunkte aus Tabelle 17 für die Batterieentladung (BAT2PV).

	Normierte Leistung der Last								
	$P_{\text{LAST}}/P_{\text{BAT2PV,nom}}$								
$P_{\text{LAST}}/P_{\text{BAT2PV,nom}}$	-	0,05	0,10	0,20	0,25	0,30	0,50	0,75	1,00
$P_{abw}$ (Entladen)	W								

Tabelle 33: Zu berechnende Betriebspunkte aus Tabelle 22 für die PV-Batterieladung (PV2BAT).

	MPP-Leistung der simulierten I/U-Kennlinie bezogen auf die Bemessungseingangsleistung								
	$P_{\text{PVS,MPP}}/P_{\text{PV2BAT,nom}}$								
$P_{\text{PVS,MPP}}/P_{\text{PV2BAT,nom}}$	-	0,05	0,10	0,20	0,25	0,30	0,50	0,75	1,00
$P_{abw}$ (Laden)	W								

Tabelle 34: Zu berechnende Betriebspunkte aus Tabelle 24 für die Batterieladung (AC2BAT).

	MPP-Leistung der simulierten I/U-Kennlinie bezogen auf die Bemessungseingangsleistung								
	$P_{\text{PVS,MPP}}/P_{\text{AC2BAT,nom}}$								
$P_{\text{PVS,MPP}}/P_{\text{AC2BAT,nom}}$	W	0,05	0,10	0,20	0,25	0,30	0,50	0,75	1,00
$P_{abw}$ (Laden)	W								



## 9.2 Bestimmung der dynamischen Regelabweichungen

Neben stationären Regelabweichungen treten beim Einsatz von Speichersystemen in der Praxis zusätzlich dynamische Regelabweichungen auf. Aufgrund von zeitlichen Verzögerungen bei der Messwerterfassung und -abfrage sowie bei der Regelung kann die Lade- und Entladeleistung des Batteriespeichers Leistungssprüngen nicht ohne Zeitverzug folgen. Zudem ist aus regelungstechnischen Gründen oftmals eine gedämpfte Anpassung der Batterieleistung gewünscht, wodurch zusätzliche Verzögerungen auftreten können.

In erster Näherung lässt sich das Sprungantwortverhalten mit einer Totzeit, einer Einschwingzeit und der erreichbaren stationären Genauigkeit beschreiben, die durch einen Sprungantworttest ermittelt werden. Die Charakterisierung des dynamischen Regelverhaltens erfordert das Prüfen des Systems im netzgekoppelten Betrieb ohne Ansteuerung über eine Kommunikationsschnittstelle.

### 9.2.1 Durchführung der Messung

Das Batteriespeichersystem muss einen mittleren Ladezustand  $SOC_{avg}$  aufweisen. Durch einen Vorabtest (Sprung von 10% der nominalen Entladeleistung  $P_{BAT2AC,nom}$  auf 90%) wird die ungefähre Einschwingzeit  $t_{E,ref}$  gerundet auf ganze Sekunden bestimmt (siehe Anhang B). Anschließend wird das Sprungantwortverhalten des Systems gemäß dem in Abbildung 6 dargestellten Stufenprofil erfasst. Die einzustellende Erzeugung  $P_{PVS,MPP (Profil)}$  und Last  $P_{LAST (Profil)}$  der einzelnen Stufen S1 bis S14 errechnet sich nach:

<b>Erzeugungprofil</b>	$P_{PVS,MPP (Profil)}$
$P_{PVS,MPP (Profil)} = f_{P_{PV2BAT}} \cdot P_{PV2BAT,nom}$ (30)	
<b>Lastprofil</b>	$P_{LAST (Profil)}$
$P_{LAST (Profil)} = f_{P_{BAT2AC}} \cdot P_{BAT2AC,nom} \cdot k$ (31)	
$k$ kompensiert etwaige Unterschiede in der nominalen Lade- und Entladeleistung, sodass der Ladezustand der Batterie während des Tests im Bereich $SOC_{avg,area}$ bleibt.	
<b>Leistungskompensation</b>	$k$
$k = \frac{P_{PV2BAT,nom}}{P_{BAT2AC,nom}}$	

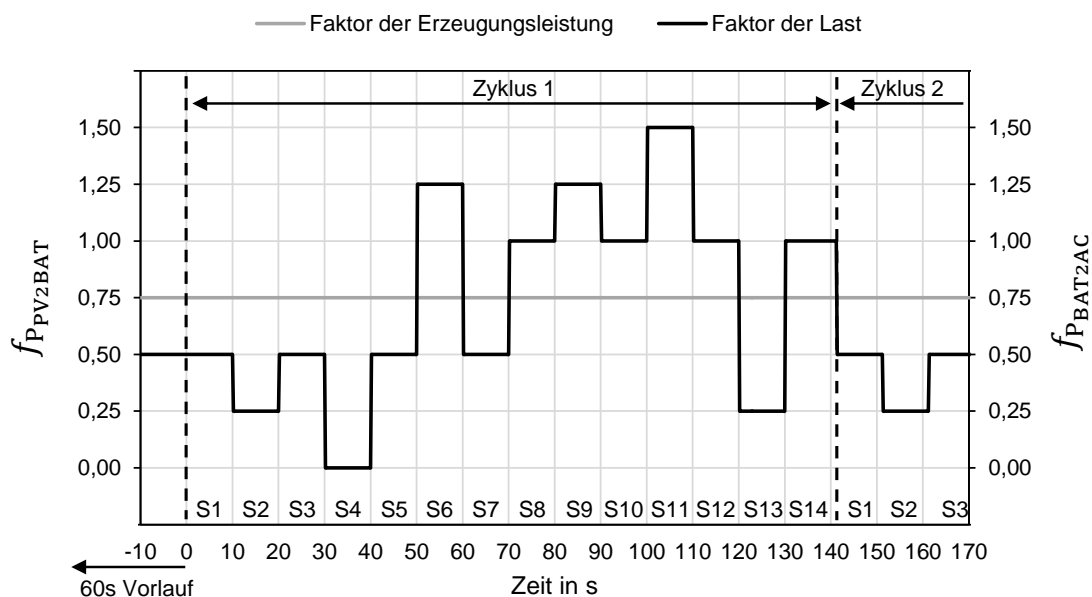


Abbildung 6: Stufenprofil zur Charakterisierung der dynamischen Regelabweichung.

Die Haltedauer  $t_H$  der einzelnen Stufen entspricht dem Zweifachen der vorab ermittelten Einschwingzeit  $t_{E,ref}$ , mindestens jedoch 10 s. Die letzte Stufe (S14) ist dabei um 1 s länger und sollte, wenn möglich, um die gewählte Abtastrate der Messung verlängert werden, da hierdurch eine statische Abtastrate des Energiemanagementsystems sichtbar gemacht werden kann. Das Testprofil wird nahtlos zehnmal hintereinander durchgeföhren. Die zeitliche Auflösung der Messwerterfassung sollte konstant sein und maximal 200 ms betragen.

### 9.2.2 Auswertung

Die Messergebnisse des Netzaustauschs  $P_{NETZ}$  und der Last  $P_{LAST}$  sind beispielhaft für den 2. Zyklus grafisch im Prüfbericht in Anlehnung an Abbildung 7 darzustellen. Zusätzlich erfolgt eine Auswertung nach Tabelle 35 und Tabelle 36 (siehe Anhang B). Während des gesamten Tests sollte der Ladezustand im mittleren Ladezustandsbereich  $SOC_{avg,area}$  bleiben. Abweichungen hiervon sind im Prüfprotokoll festzuhalten.

Tabelle 35: Messergebnisse der Leistungen für den Test zur dynamischen Regelabweichung.

		Stufen													
		S1	S2	S3	S4	S5	S6	S7	S8	S9	S10	S11	S12	S13	S14
		Mittelwerte der Leistungen <sup>21</sup>													
$\bar{P}_{Last}$	W														
$\bar{P}_{NETZ}$ (Bezug)	W														
$\bar{P}_{NETZ}$ (Abgabe)	W														
$\bar{P}_{PVS,DC}$	W														
$\bar{P}_{BAT}$	W														
$\bar{A}$	W														
max(A)	W														
min(A)	W														

Tabelle 36: Messergebnisse der Tot- und Einschwingzeit für den Test zur dynamischen Regelabweichung.

		Stufen													
		S1	S2	S3	S4	S5	S6	S7	S8	S9	S10	S11	S12	S13	S14
		Zeitliche Analyse der Netzaustauschleistung													
$\bar{t}_T$	s														
max( $t_T$ )	s														
min( $t_T$ )	s														
$\bar{t}_E$	s														
max( $t_E$ )	s														
min( $t_E$ )	s														

<sup>21</sup> für die Dauer im eingeschwungenen Zustand

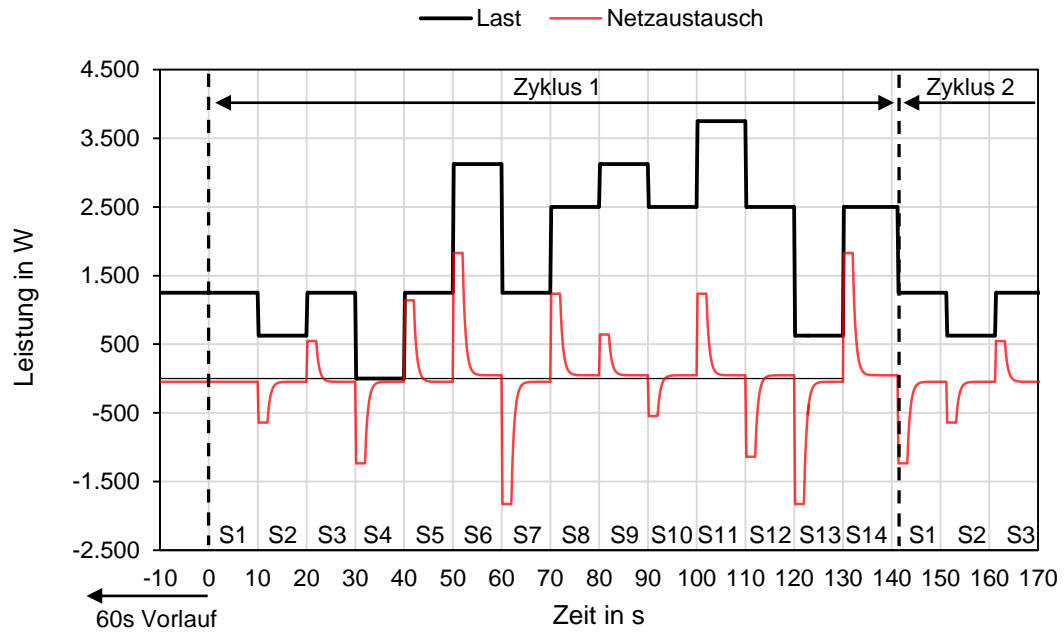


Abbildung 7: Beispielhafte Visualisierung der Leistungsverläufe für ein System mit einer nominalen Lade- und Entladeleistung von 2500 W.

## **Anhang A Anforderung an die Messgeräte und den Prüfstand**

### **I. PV-Simulator**

Es gelten die Anforderungen der Norm DIN EN 50530.

### **II. Wechselstromversorgung**

Es gelten die Anforderungen der Norm DIN EN 50530.

### **III. Elektrische Last**

Zu Entladung der Batterie wird eine resistive, steuerbare Last benötigt. Arbeitet das Speichersystem nach dem saldierenden Messprinzip [4], spielt die Art der Belastung prinzipiell eine untergeordnete Rolle.

Um Unsymmetrien am Netzanschlusspunkt zu vermeiden, sollte bei dreiphasigen Systemen eine dreiphasige symmetrische Last verwendet werden. Bei einphasigen Systemen sollte die Last auf der Phase des Speichersystems angebunden sein. Unter Berücksichtigung etwaiger Schiefllastgrenzen kann auch hier eine dreiphasige symmetrische Last verwendet werden.

### **IV. Genauigkeit und Datenaufzeichnung**

Es sind die in der DIN EN 61683:2000-08 geforderten Genauigkeitsklassen einzuhalten. Die Messgenauigkeit ist im Prüfbericht bzw. im Datenblatt anzugeben. Abhängig von der Art der Leistungsbeurteilung stehen zwei Möglichkeiten der Wirkungsgradberechnung zur Verfügung [2]. Die Unterschiede sind in der Regel marginal. Die gewählte Methode sollte jedoch im Prüfbericht angegeben werden.

#### **Leistungsgrad:**

Verhältnis zwischen Ausgangspegeln und Eingangspegeln der Grundwellenleistung.

#### **Umwandlungsfaktor:**

Verhältnis aus Ausgangswirkleistung und Eingangswirkleistung.

## Anhang B Umgang mit dynamischen Leistungsflüssen

Im Idealfall ist ein PV-Speichersystem so geregelt, dass sich eine Netzaustauschleistung von exakt null Watt einstellt. Aufgrund von Ungenauigkeiten beim Messen der Energiebilanz des Haushalts, der Verarbeitung der Messdaten oder der Regelung des Speichers können die im Rahmen eines Tests gewollten Betriebszustände nicht oder nur mit unzureichender Genauigkeit eingestellt werden. Im Folgenden wird beschrieben, wie die reproduzierbare Vermessung solcher Speichersysteme erfolgen soll.

Zur Auswertung der Regelabweichungen werden einige Definitionen, angelehnt an Definitionen aus der Signalanalyse, festgelegt. Abbildung 8 zeigt einen beispielhaften Sprung aus einer Messung und veranschaulicht die Zeitdefinitionen. Um die beiden Signallevele des ursächlichen Signals (PV- bzw. Lastleistung) und der Batterieleistung werden Toleranzbänder bestimmt. Das Band liegt dabei  $\pm 5\% \cdot |Level_1 - Level_2|$  um den jeweiligen Signallevele<sup>22</sup>. Ausgehend hiervon werden drei Zeitpunkte im Messverlauf festgelegt:

$t_1$ : Endgültiges Verlassen des Toleranzbandes der Ursache bzw. des ursächlichen Signals (Last) zu Beginn des Sprungs.

$t_2$ : Endgültiges Verlassen des Toleranzbandes der Wirkung (Batterieleistung 1. Signallevele) nach Auftreten des Sprungs.

$t_3$ : Endgültiges Eintreten in das Toleranzband (Batterieleistung 2. Signallevele) bis zum nächsten Sprung des ursächlichen Signals (Last).

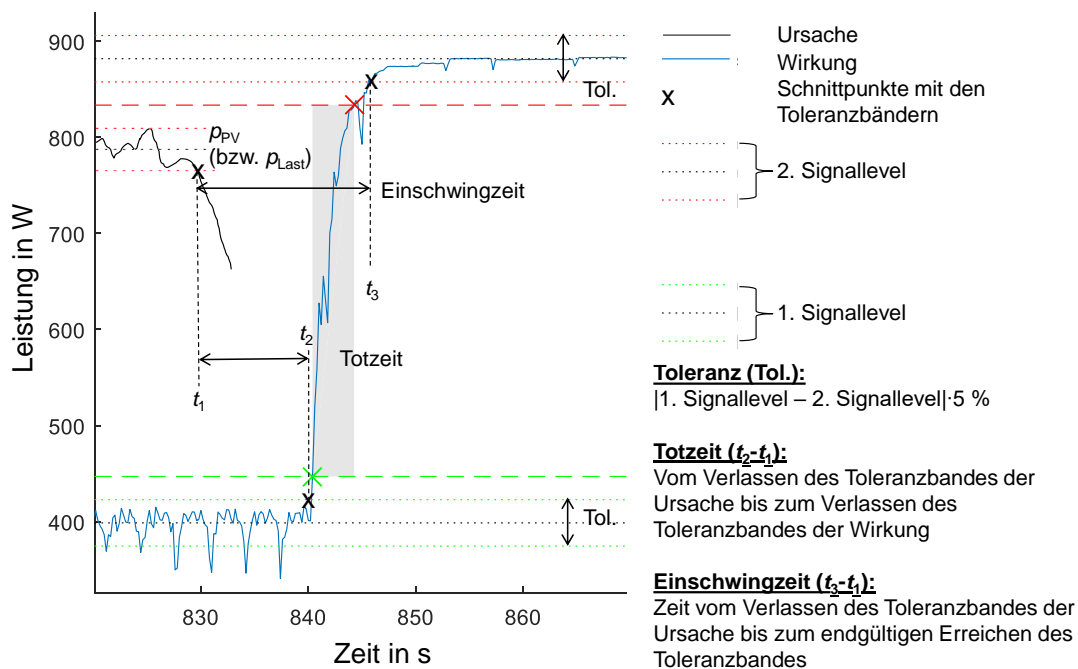


Abbildung 8: Definition der Toleranzbänder. (Quelle: KIT/ Projekt Competence E)

Ausgehend von diesen Zeitdefinitionen lassen sich die folgenden Größen zum Vergleich der Systeme berechnen. Die **Totzeit** ( $t_T = t_2 - t_1$ ) beschreibt die Dauer, die ein System benötigt, um auf eine Leistungsänderung zu reagieren. Die **Einschwingzeit** ( $t_E = t_3 - t_1$ ) gibt an, in welcher Zeit das System die Leistungsänderung ausgeregelt hat. Das ist das Intervall vom Verlassen des Toleranzbandes der Ursache bis zum endgültigen Eintritt der Batterieleistung in das Toleranzband.

Einige Systeme sind nicht in der Lage, eine konstante Ausgangsleistung  $P(t) \sim P(t - 1)$  zu stellen. Stattdessen stellt sich eine periodisch schwingende Ausgangsleistung mit teilweise erheblicher Amplitude ein.

<sup>22</sup> Die Signallevele können nach der Histogrammmethode (IEEE® Standard on Transitions, Pulses, and Related Waveforms, IEEE Standard 181, 2003, pp. 15–17) bestimmt werden, zu denen es entsprechende vorimplementierte Auswerterroutinen, beispielsweise in der Programmierumgebung MATLAB, gibt.

## Anhang

In diesen Fall ist als Messergebnis der Mittelwert der Schwingung

$$P = \frac{1}{T} \int_0^T p(t) dt \quad (32)$$

sowie die Amplitude

$$A = P_{\max} - P_{\min} \quad (33)$$

im eingeschwungenen Zustand anzugeben.

Der eingeschwungene Zustand wird dadurch definiert, dass sich der Mittelwert der Messung dauerhaft um weniger als 1% der Nominalleistung des zu vermessenen Leistungspfadcs verändert. Ist ein Erreichen dieses Toleranzbandes nicht möglich, so ist das für die jeweilige Messung kleinstmögliche Toleranzband zu wählen und entsprechend anzugeben.

## Anhang C Bestimmung der Bemessungsleistungen

Bei der Bestimmung der jeweiligen Bemessungsleistung kann das Erfassen von Momentanwerten fehlerhafte Werte liefern. Dieses Verhalten tritt bei Systemen auf, die auch im Bereich ihrer Nennleistung DC-seitig stark schwingende Batterie- und PV-Eingangsleistungen erzeugen. Es wird daher generell empfohlen, die Extraktion der Bemessungsleistungen anhand einer kontinuierlichen Datenaufzeichnung mit ausreichend hoher Abtastrate durchzuführen.

Das nachfolgend beschriebene Verfahren zur Bestimmung der Bemessungsleistung für die Vermessung der Pfade PV2AC und PV2BAT wird für  $U_{MPP,nom}$  erläutert. Da die Bemessungsleistungen nur bedingt von  $U_{MPP}$  abhängig sind, kann die ermittelte Bemessungsspannung stellvertretend für alle zu testenden Spannungsbereiche verwendet werden.

### I. Nominale PV-Einspeiseleistung (PV2AC)

#### Berechnung der Bemessungsleistung

Ist die nominelle AC-Ausgangsleistung sowie der dazugehörige Bemessungswirkungsgrad angegeben, kann die Bemessungsleistung durch

$$P_{PV2AC,nom} = \frac{P_{AC,nom}}{\eta_r} \quad (34)$$

bestimmt werden. Ist der Bemessungswirkungsgrad nicht gegeben, kann die Bemessungsleistung über das im Folgenden dargestellte Verfahren ermittelt werden.

#### Bemessungsleistung bei DC- und PV-Generatorkoppelten Systemen

Der Betriebszustand ist durch die Stagnation von  $P_{AC}$  und  $P_{PVS,DC}$  bei weiterhin steigender MPP-Leistung des PV-Simulators  $P_{PVS,MPP}$  definiert.

#### Bemessungsleistung bei AC-gekoppelten Systemen

Der Betriebszustand ist durch die Stagnation von  $P_{PV-WR}$  und  $P_{PVS,DC}$  bei weiterhin steigender MPP-Leistung des PV-Simulators  $P_{PVS,MPP}$  definiert.

##### a. Vorbereitung

Während der Bestimmung von  $P_{PV2AC,nom}$  gilt  $P_{BAT} \sim 0$ . Hierfür muss die Batterie (wenn keine Trennmöglichkeit vorhanden ist) zunächst vollgeladen werden. Weiterhin muss der  $SOC_{max}$  bei fortlaufender PV-Leistung für ~30 min gehalten werden, um ein sukzessives Nachladen der Batterie abzufangen.

#### Anmerkung:

Die PV-Leistung sollte nach dem vollständigen Laden der Batterie und vor dem Bestimmen der Bemessungsleistung nicht mehr unter 30% der nominellen AC-Ausgangsleistung ( $P_{PV-WR,nom}$  bzw.  $P_{AC,nom}$ ) des Systems fallen, um ein Entladen der Batterie zu unterbinden und den nachgeschalteten Wechselrichter im aktiven Modus zu halten. Ausgehend von diesem Zustand wird die Bemessungsleistung bestimmt.

##### b. Durchführung

Die MPP-Leistung des PV-Simulators  $P_{PVS,MPP}$  wird auf 120% der angegebenen, nominellen AC-Ausgangsleistung ( $P_{PV-WR,nom}$  bzw.  $P_{AC,nom}$ ) eingestellt und dort für 360 s gehalten. Sollte mit diesem Wert noch keine Sättigung der AC-Ausgangsleistung  $P_{AC}$  erreicht werden, kann die Auslastung weiter erhöht werden. Wenn die benötigte Ausgangsleistung über der maximal zulässigen DC-Eingangsleistung liegt, wird diese Leistung verwendet.

$P_{PV2AC,nom}$  entspricht der PV-Leistung  $P_{PVS,DC}$ , auf die der Wechselrichter herunterregelt. Der Wert für die Bemessungsleistung sollte bestimmt werden, wenn sich das System in einem eingeschwungenen Zustand befindet.

$P_{PV2AC,nom}$  kann direkt abgelesen werden, falls  $P_{PVS,DC}$  nach Erreichen der maximal umwandelbaren DC-Leistung kein merkbar schwingendes Verhalten zeigt. Ansonsten wird der Mittelwert der Schwingungen über mindestens 10 Perioden gebildet.

## II. Nominale PV-Ladeleistung (PV2BAT)

Sowohl bei AC- als auch bei DC- und PV-Generatorgekoppelten Systemen kann es zu starken Schwankungen der Batterieleistungen kommen. In dem Fall kann der gesuchte Betriebspunkt durch den Zeitpunkt, an dem  $P_{\text{NETZ}}$  linear mit  $P_{\text{PVS,DC}}$  zu steigen beginnt, definiert werden. Beim Durchfahren eines Rampenprofils kann aufgrund der Regelabweichungen eine zusätzliche Hintergrundnetzleistung auftreten. Diese wird bei der Bestimmung des gesuchten Betriebspunktes nicht berücksichtigt.

### Bemessungsleistung bei DC- und PV-Generatorgekoppelten Systemen

Betriebspunkt, an dem die Batterieleistung  $P_{\text{BAT}}$ , bei weiterhin steigender PV-Leistung  $P_{\text{PVS,DC}}$  nicht weiter steigt bzw. stagniert.

### Bemessungsleistung bei AC-gekoppelten Systemen

Betriebspunkt, an dem die Leistung des Batteriewechselrichters  $P_{\text{BESS}}$ , bei weiterhin steigender PV-Leistung  $P_{\text{PVS,DC}}$  nicht weiter steigt bzw. stagniert.

#### a. Vorbereitung

Für die Bestimmung von  $P_{\text{PV2BAT,nom}}$  muss die Batterie auf einen mittleren  $\text{SOC}_{\text{avg}}$  gebracht werden. Die Kennlinie des PV-Generators muss auf

$$P_{\text{PVS,MPP,max}} = 1,2 \cdot P_{\text{BAT,nom (Laden)}} \text{ bzw. auf}$$

$$P_{\text{PVS,MPP,max}} = 1,2 \cdot P_{\text{PCE/BAT,nom (Laden)}}$$

bei nomineller Spannung  $U_{\text{MPP,nom}}$  im Bereich der Grenzen des MPP-Trackers eingestellt werden, vgl. Kapitel 4.7.

#### b. Durchführung

$P_{\text{PVS,DC}}$  wird auf 70% bis 80% der angegebenen Nominalleistung gefahren und dort aus Gründen der Einschwingzeit für 300 s gehalten. Anschließend wird eine lineare Rampe mit einer Steigung gefahren, die dem 1,2-fachen der Nominalleistung je 540 s entspricht und in einem Plateau bei dem 1,2-fachen der Nominalleistung endet. Dieses Plateau sollte für weitere 360 s gehalten werden.

$P_{\text{PV2BAT,nom}}$  entspricht der PV-Leistung  $P_{\text{PVS,DC}}$ , die in dem Moment anliegt, in dem das System in den oben beschriebenen Betriebspunkt übergeht.

Bei einigen Systemen zeigt die PV-Leistung hier ein schwingendes Verhalten bzw. Peak-förmige Abweichungen. Die Messung kann mit verringerter Steigung der Rampe wiederholt oder schrittweise manuell durchgeführt werden. Kann auch so kein stabiles PV-Signal erreicht werden, kann  $P_{\text{PVS,DC}}$  im Intervall über die Rampe durch einen linearen Fit repräsentiert bzw. ergänzt werden. Die Bemessungsleistung entspricht dann dem Funktionswert der Fit-Funktion am Betriebspunkt. Peak-förmige Abweichungen können alternativ im Rahmen einer Nachbearbeitung vor der Extraktion der Bemessungsleistung mit Peak-Filtern entfernt werden.

## III. Nominale AC-Entladeleistung (BAT2AC)

### DC- und PV-Generatorgekoppelte Systeme

Betriebspunkt, an dem die Batterieleistung  $P_{\text{BAT}}$  bei weiterhin steigender AC-Last  $P_{\text{LAST}}$  nicht weiter steigt bzw. stagniert.

### AC-gekoppelte Systeme

Betriebspunkt, an dem die Batterieleistung  $P_{\text{BESS}}$  bei weiterhin steigender AC-Last  $P_{\text{LAST}}$  nicht weiter steigt bzw. stagniert.

Sowohl bei AC-, DC- und PV-Generatorgekoppelten Systemen kann es zu starken Schwankungen der Batterieleistungen kommen. In dem Fall kann der gesuchte Betriebspunkt durch den Zeitpunkt, an dem  $P_{\text{NETZ}}$  bei steigender  $P_{\text{LAST}}$  linear zu fallen beginnt, definiert werden. Beim Durchfahren eines Rampenprofils kann aufgrund der Regelabweichungen eine zusätzliche Hintergrundnetzleistung auftreten. Diese wird bei der Bestimmung des gesuchten Betriebspunktes nicht berücksichtigt.



**a. Vorbereitung**

Für die Bestimmung von  $P_{\text{BAT2AC,nom}}$  muss die Batterie auf einen mittleren  $\text{SOC}_{\text{avg}}$  gebracht werden.

**DC-gekoppelte Systeme**

Die maximale Last beträgt  $P_{\text{LAST,max}} = 1,2 \cdot P_{\text{BAT,nom (Entladen)}}$ .

**AC- und PV-Generatorkgekoppelte Systeme**

Die maximale Last beträgt  $P_{\text{LAST,max}} = 1,2 \cdot P_{\text{PCE/BAT,nom (Entladen)}}$ .

**b. Durchführung**

$P_{\text{PVS,DC}}$  wird auf 70% bis 80% der angegebenen Nennleistung gefahren und dort aus Gründen der Einschwingzeit für 300 s gehalten. Anschließend wird eine lineare Rampe mit einer Steigung gefahren, die dem 1,2-fachen der Nominalleistung je 540 s entspricht und in einem Plateau bei dem 1,2-fachen der Nominalleistung endet ( $m = 1,2 \cdot P_{\text{Last,max}} / 540 \text{ s}$ ). Dieses Plateau sollte für weitere 360 s gehalten werden.

$P_{\text{BAT2AC,nom}}$  entspricht der Lastleistung  $P_{\text{LAST}}$ , die in dem Moment anliegt, sobald das System in den oben beschriebenen Betriebspunkt übergeht.

Bei einigen Systemen nimmt die Entladeleistung der Batterie nach dem Erreichen des Betriebspunktes über die Haltedauer des Plateaus hin ab. Falls die Relaxation der Entladeleistung auf ein konstantes Niveau bis zum Ende der Haltedauer des Plateaus nicht abgeschlossen ist, muss die Haltezeit entsprechend verlängert werden. Zeigt der am Ende des Plateaus abzulesende, relaxierte Wert der Entladeleistung eine Abweichung von mehr als 1% zu dem am Betriebspunkt bestimmten Wert, sollte eine Korrektur des Betriebspunktes vorgenommen werden. Der neue Betriebspunkt wird als Punkt auf der steigenden Flanke des Profils definiert, an dem die Entladeleistung der relaxierten Leistung entspricht.  $P_{\text{BAT2AC,nom}}$  entspricht dann der Lastleistung  $P_{\text{LAST}}$ , die bei dem neu definierten Betriebspunkt anliegt.

## Anhang D Normative Verweise

Die folgenden Dokumente, die in diesem Leitfadens teilweise oder als Ganzes zitiert werden, sind für die Anwendung dieses Dokuments erforderlich. Bei datierten Verweisungen gilt nur die in Bezug genommene Ausgabe. Bei undatierten Verweisungen gilt die letzte Ausgabe des in Bezug genommenen Dokuments (einschließlich aller Änderungen).

- [1] DIN EN 50530 (VDE 0126-12:2013-12):2013-12, Gesamtwirkungsgrad von Photovoltaik-Wechselrichtern; Deutsche Fassung EN 50530:2010 + A1:2013
- [2] DIN EN 61683:2000-08, Photovoltaische Systeme - Stromrichter - Verfahren zur Messung des Wirkungsgrades (IEC 61683:1999); Deutsche Fassung EN 61683:2000
- [3] DIN EN 61427-2 (VDE 510-41):2016-09; Wiederaufladbare Zellen und Batterien für die Speicherung erneuerbarer Energien - Allgemeine Anforderungen und Prüfverfahren – Teil 2: Netzintegrierte Anwendungen; (IES 61427-2:2015); Deutsche Fassung EN 61427-2:2015
- [4] VDE-AR-N 4400:2011-09, Messwesen Strom (Metering Code), VDE Verlag, 2009.

## Anhang E Danksagung

An der Erstellung des Effizienzleitfadens waren folgende Firmen/Institute aktiv beteiligt:

---

<b>Austrian Institut of Technology (AIT)</b>	Christian Messner, Christian Seidl
<b>Berner Fachhochschule</b>	Jonas Welten
<b>BSW - Bundesverband Solarwirtschaft e.V.</b>	Christian Brenning
<b>BVES - Bundesverband Energiespeicher e.V.</b>	Miriam Hegner
<b>DGS - Landesverband Berlin Brandenburg e.V.</b>	Kevin Gajkowski
<b>Fraunhofer ISE</b>	Naqqash Abbassi, Raphael Hollinger, Thofa Tazkia, Stephan Lux
<b>Fraunhofer IWES</b>	Fabian Niedermeyer
<b>Fraunhofer UMSICHT</b>	Volker Knappertsbusch, Tobias Kappels
<b>Fronius International GmbH</b>	Jürgen Wolfahrt
<b>Hochschule für Technik und Wirtschaft (HTW) Berlin</b>	Johannes Weniger, Tjarko Tjaden
<b>Institut für Solarenergieforschung (IFSH)</b>	Michael Knoop, Matthias Littwin
<b>Karlsruher Institut für Technologie (KIT)</b>	Nina Munzke, Michael Mast, Bernhard Schwarz, Felix Büchle
<b>KOSTAL Industrie Elektrik GmbH</b>	Thomas Vogel
<b>RWTH Aachen</b>	Kai-Philipp Kairies, David Haberschusz
<b>SGS Germany GmbH</b>	Detlef Hoffmann
<b>SMA Solar Technology AG</b>	Martin Rothert, Nico Kreutzer
<b>Solarwatt GmbH</b>	Christian Zahn, Thomas Timke
<b>sonnen GmbH</b>	Christian Mayr
<b>TÜV Rheinland LGA Products GmbH</b>	Nicolas Bogdanski, Romica Kiesewetter, Ralf Müller
<b>TÜV SÜD Battery Testing GmbH</b>	Alexander Person
<b>TU Braunschweig</b>	Hauke Loges
<b>TU München</b>	Holger Hesse
<b>VARTA Storage GmbH</b>	Florian Ermer
<b>Voltavision GmbH</b>	Julian Stentenbach
<b>ZSW Baden-Württemberg</b>	Joel Wenske, Jann Binder

---

Besonderer Dank gebührt:

Miriam Hegner (BVES), Martin Rothert (SMA), Kai-Philipp Kairies (RWTH), Hauke Loges (elenia), Christian Messner (AIT), Nina Munzke (KIT), Johannes Weniger und Tjarko Tjaden (HTW Berlin)